

OPIS TECHNICZNY

Do projektu na wykonanie instalacji elektrycznych

ZAKRES OPRACOWANIA

1. Złącze pomiarowe
1. Wewn. linie zasilające
2. Rozdzielnie
3. Instalacje wewnętrzne
4. Instalacje odgromowe

PODSTAWA OPRACOWANIA

1. Projekty technologiczne branżowe
2. Obowiązujące normy i przepisy

OPIS

I. STACJA TRANSFORMATOROWA

1. Istniejąca stacja transformatorowa

II. PRZYŁĄCZE

1. Istniejące przyłącze napowietrzne ZE Kępno
2. Projektowane ułożenie odcinka przyłącza do złącza pomiarowego przewodem 4xLgY25mm ułożonym w rurce ochronnej pcv47mm pod tynkiem na zewnętrznej ścianie budynku

III. ZŁĄCZE POMIAROWE ZN-P

1. Projektowane złącze napowietrzne pomiarowe na zewnętrznej ścianie budynku
 - obudowa wnekowa II klasy izolacji z miejscem na jeden licznik
 - istniejący licznik energii czynnej przeniesiony do projektowanego złącza
 - wyłącznik nadmiarowy prądowy jako zabezpieczenie przed licznikowe w osłonie przystosowanej do plombowania
 - przewody przyłącza wprowadzone na listwę zaciskową z osłoną przystosowaną do plombowania
 - wewnętrzna linia zasilająca wyprowadzona z listwy zaciskowej za licznikiem
 - szczegóły wykonania wymagają uzgodnienia z ZE Kępno

IV. GŁÓWNY WYŁĄCZNIK BEZPIECZEŃSTWA WG

1. Projektowany wyłącznik główny awaryjnego wyłączenia napięcia w całym budynku
 - obudowa wnekowa w II klasie izolacji
 - drzwiczki z szybką umożliwiającą bezpieczne wyłączenie po zbiegu szybki

V. WEWNĘTRZNE LINIE ZASILAJĄCE

1. Projektowana wzl od złącza pomiarowego poprzez wyłącznik główny do rozdzielni RG wykonana przewodem 5xLgY25mm w rurce ochronnej pcv 47mm
2. Projektowana wzl od rozdzielni RG do projektowanej rozdzielni R1 wykonana przewodem YDY5x10mm układanym w tynku
3. Projektowana wzl od rozdzielni RG do projektowanej rozdzielni R2 wykonana przewodem 5xLgY25mm układanym w rurkach pcv 47mm w tynku
4. Projektowana wzl od rozdzielni RG do projektowanej rozdzielni R3 wykonana przewodem 5xLgY25mm układanym w rurkach pcv 47mm w tynku
5. Projektowana wzl od rozdzielni RG do projektowanej rozdzielni R4 wykonana przewodem YDY5x4mm układanym w tynku

VI.ROZDZIELNIE

- 1.Istniejąca rozdzielnia pomiarowa i rozdzielnie pozostałe do demontażu
 - istniejący licznik do przeniesienia do projektowanego złącza pomiarowego
- 2.Projektowana rozdzielnia RG
 - umieszczona wewnątrz budynku w korytarzu
 - obudowa wnątkowa w II klasie izolacji o stopniu ochrony IP40
 - główny wył. prądu wewnątrz rozdzielni
 - osprzęt modułowy montowany na szynie
 - drzwiczki izolacyjne białe z zamkiem patentowym
 - jednoznaczny opis adresowy wyprowadzonych obwodów
- 3.Projektowana rozdzielnia R1
 - umieszczona w garażu osp we wnęce przewidzianej do zamurowania
 - obudowa szczelna w II klasie izolacji o stopniu ochrony IP55
 - główny wył. prądu wewnątrz rozdzielni
 - osprzęt modułowy montowany na szynie
 - jednoznaczny opis adresowy wyprowadzonych obwodów
- 4.Projektowana rozdzielnia R2
 - umieszczona na zapleczu sceny sali widowiskowej
 - obudowa wnątkowa w II klasie izolacji o stopniu ochrony IP40
 - główny wył. prądu wewnątrz rozdzielni
 - osprzęt modułowy montowany na szynie
 - drzwiczki izolacyjne białe z zamkiem patentowym
 - jednoznaczny opis adresowy wyprowadzonych obwodów
- 5.Projektowana rozdzielnia R3
 - umieszczona na zapleczu kuchni
 - obudowa wnątkowa w II klasie izolacji o stopniu ochrony IP40
 - główny wył. prądu wewnątrz rozdzielni
 - osprzęt modułowy montowany na szynie
 - drzwiczki izolacyjne białe z zamkiem patentowym
 - jednoznaczny opis adresowy wyprowadzonych obwodów
- 6.Projektowana rozdzielnia R4
 - umieszczona w pomieszczeniu kotłowni
 - obudowa szczelna w II klasie izolacji o stopniu ochrony IP55
 - główny wył. prądu wewnątrz rozdzielni
 - osprzęt modułowy montowany na szynie
 - jednoznaczny opis adresowy wyprowadzonych obwodów

VII.OPRZEWODOWANIE

- 1.Instalacja w budynku wykonana przewodami typu YDY i YDYp-750V układanymi pod tynkiem i na konstrukcji stropu podwieszanego
- 2.Istniejące oprzewodowanie telekomunikacyjne układane w listwach na tynku przewidziane do ułożenia pod tynkiem

VIII.OSPRZĘT

- 1.W pomieszczeniu kotłowni osprzęt szczelny, w pozostałych w wykonaniu podtynkowym
- 2.Gniazda wtykowe podwójne ze stykiem ochronnym montowane na wysokości
 - pokoje=30cm od podłogi
 - kuchnie=115cm od podłogi
- 3.Wyłączniki montowane na wys.105 cm od podłogi
- 4.Wyłączniki,gniazda,rozdzielnie montowane w odległości większej niż 60cm od pozostałych instalacji
- 5.Istniejący osprzęt do demontażu

IX. OŚWIETLENIE

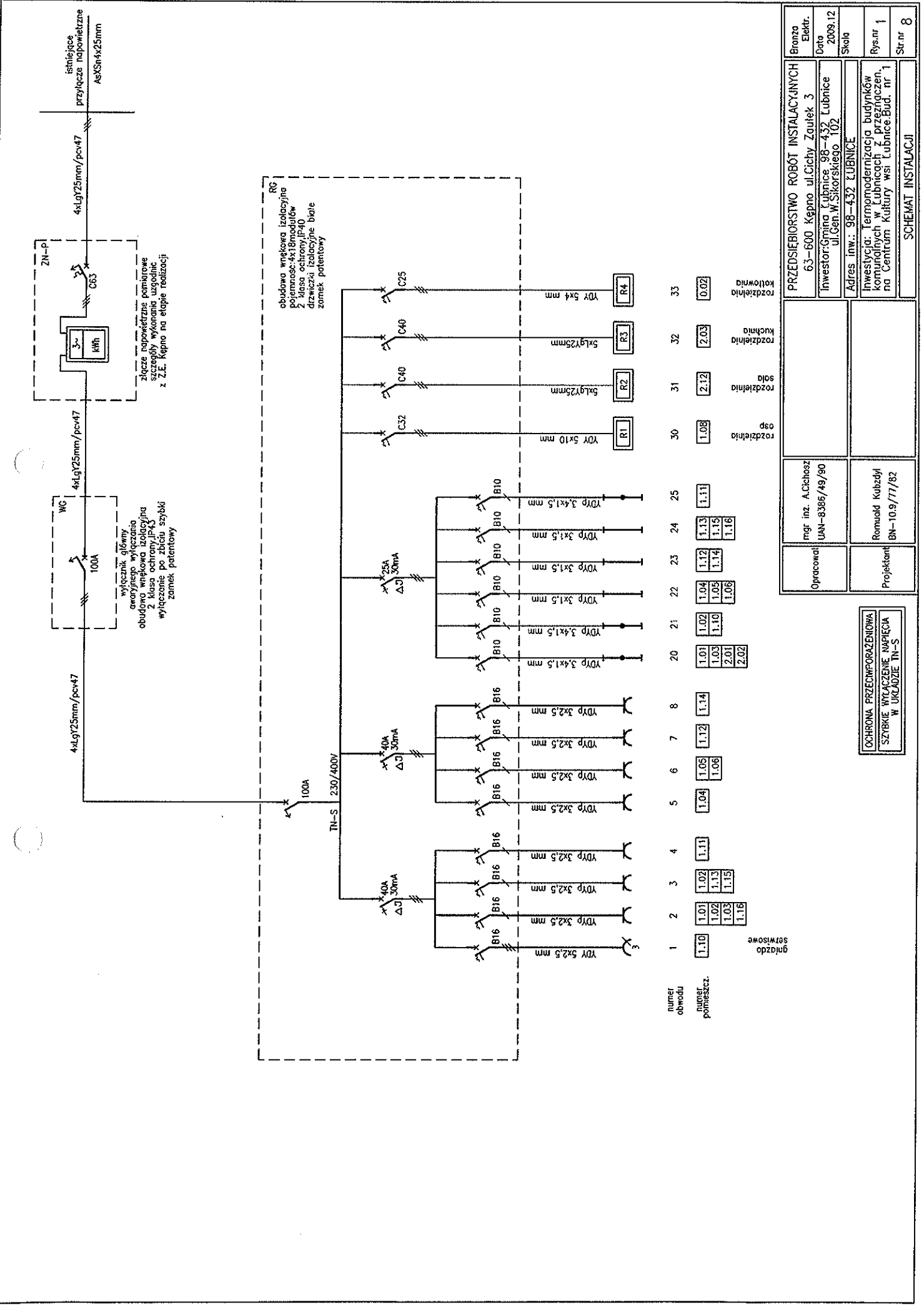
1. Rozmieszczenie i typy opraw podane na rysunkach
 - oprawy świetlówkowe z kloszami w pomieszczeniach suchych
 - oprawy świetlówkowe szczelne w pomieszczeniach kotłowni, kuchni i na zewnątrz
 - plafonierey świetlówkowe szczelne w sanitariatach
 - oprawy metalo halogenkowe wpuszczane w strop podwieszany na sali widowiskowej
 - oprawy metalo halogenkowe zwieszakowe na scenie sali widowiskowej
 - oprawy świetlówkowe z samoczynnym przełączaniem na własne źródło zasilania podczas zaniku napięcia, rozmieszczone w ciągach komunikacyjnych i na sali widowiskowej
2. Istniejące oprawy do częściowego demontażu

X. INSTALACJA ODGROMOWA I POŁĄCZENIA WYRÓWNAWCZE

1. Budynek chroniony instalacją odgromową wykonaną według opisu na rysunku
2. Projektowane
 - ułożenie zwodów poziomych na dachu z drutu ocynkowanego 8mm układanego na wspornikach klejonych
 - przewody odprowadzające wykonane drutem ocynkowanym 8mm układanym na uchwytych dystansowych
 - złącza kontrolne montowane na wysokości 1,5m od poziomu terenu
 - uziomy prętowe miedziane 17mm pograżane na głębokość 16,5 m połączone z istniejącym uziemieniem
 - na kominach instalacja wykonana drutem ocynk. 8mm na uchwytych dystansowych
3. Instalacja wyrównawcza w kotłowni wykonana bednarką ocynkowaną 30x4mm oraz przewodem LgY25mm łącząca wszystkie metalowe korpusy urządzeń i rurociągi z zaciskiem PE rozdzielni R4
4. Istniejąca instalacja do demontażu w części nadziemnej

XI. OCHRONA PRZECIWPORAŻENIOWA

1. Rozdzielnie chronione przez szybkie wyłączenie napięcia wyłącznikiem nadmiarowo prądowym w czasie 5sek.
2. Instalacje odbiorcze chronione przez szybkie wyłączenie napięcia wyłącznikami różnicowymi o czułości 30mA
3. Połączenia wyrównawcze miejscowe
4. Zaciski ochronne i obudowy metalowe odbiorników połączone wydzielonym przewodem koloru żółtozielonego z zaciskami PE i PEN w rozdzielniach
5. Miejsce rozdziału szyny PEN na szyny PE i N w rozdzielni RG uziemione
6. Szyna PE w rozdzielni RG uziemiona
7. Obudowy rozdzielni w II klasie izolacji



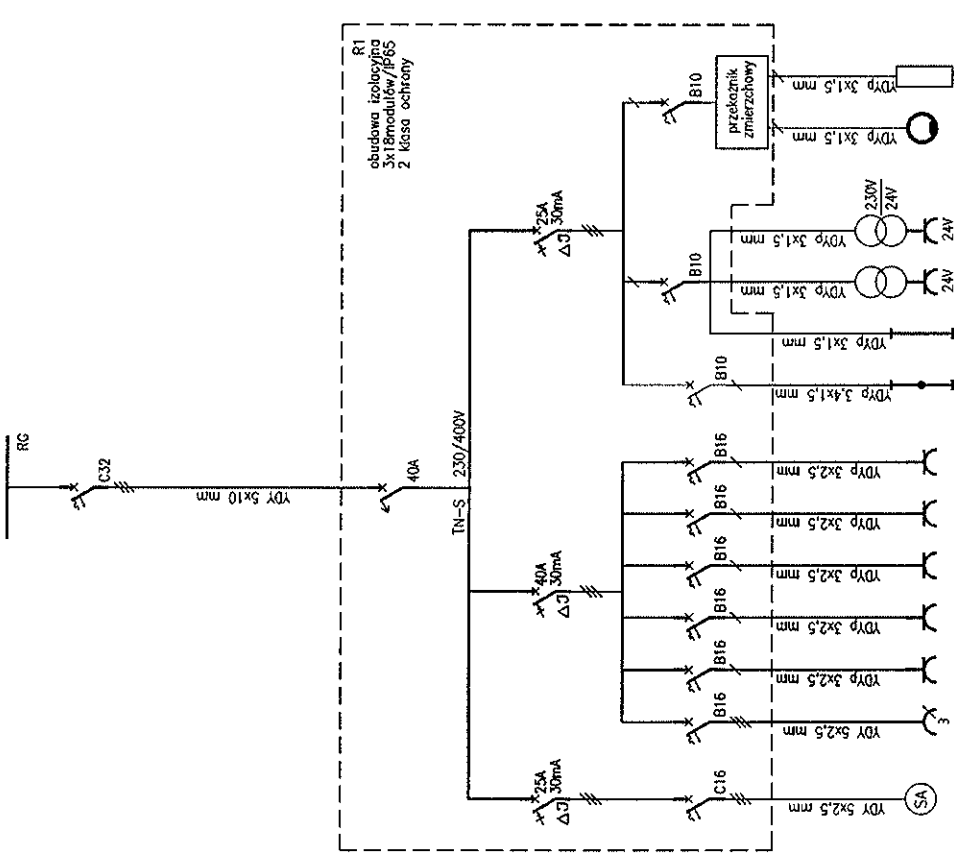
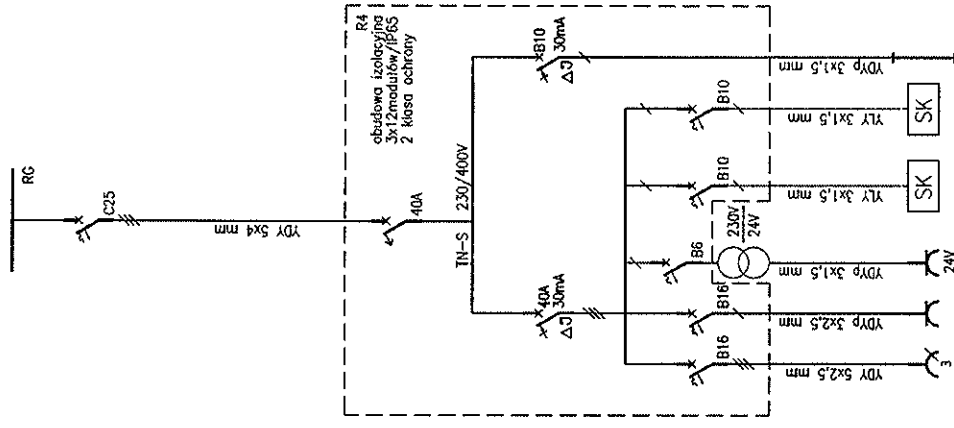
Przebieg	Przebieg
Elektr.	Elektr.
Data	Data
2009.12	2009.12
Skala	Skala
Pys.nr	Pys.nr
1	1
Strn	Strn
8	8

Opracował	mgr inż. A.Cichosz UAN-8386/49/90
Projektant	Romuald Kubzdyl BN-10.9/77/82

PRZEDSIĘBIORSTWO ROBOT INSTALACYJNYCH	
63-600 Kępno ul.Cicha Zątek 3	
Inwestor: Gmina Łubnice 98-432 Lubnice ul.Gen.W.Sikorskiego 102	
Adres inv.: 98-432 ŁUBNICE	
Inwestycja: termomodernizacja budynków komunalnych w Lubnicach z przeznaczeniem na Centrum Kultury wsi Lubnice Bud. nr 1	

numer obwodu	1	2	3	4	5	6	7	8	20	21	22	23	24	25	30	31	32	33	
numer pomieszc.	1.10	1.01	1.02	1.11	1.04	1.05	1.12	1.14	1.03	1.02	1.04	1.12	1.13	1.11	1.08	2.12	2.03	0.02	
rodzaj pomieszc.	gniazdo serwisowe														rozdzelnia osp	rozdzelnia	rozdzelnia	rozdzelnia	rozdzelnia

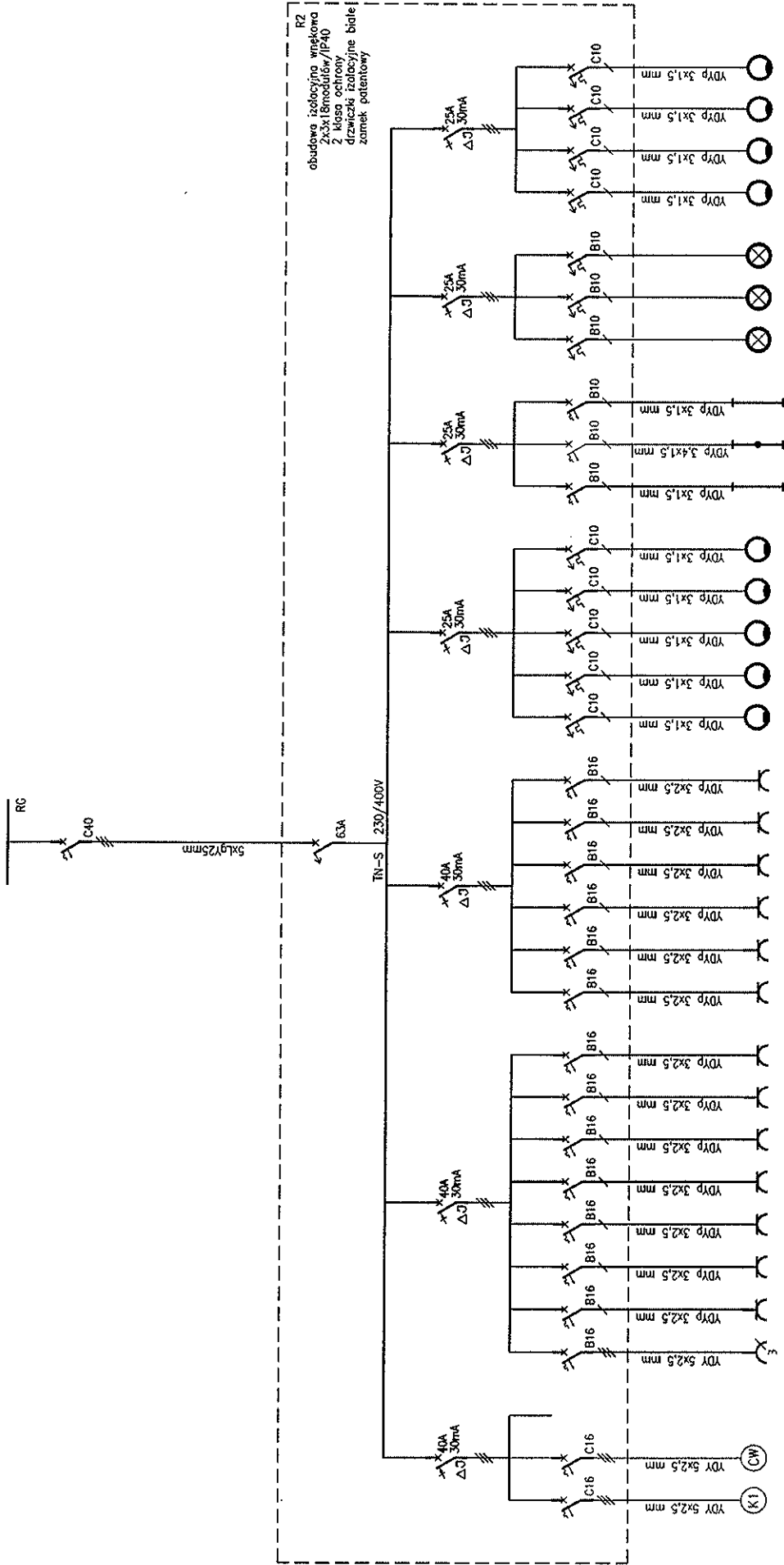
OCRONA PRZECIWPORAZENIOWA
SZYBKIE WŁĄCZENIE NAPIĘCIA
W UKŁADZIE TN-S



numer obwodu	1	2	3	4	5	10	11	12	13	14	15
numer porządkowy	1.09	1.09	1.09	1.07	1.08	1.08	1.08	1.07	1.08	1.08	1.08
sterownik alarm											
sterownik tablice informacyjne											

Opracował	mgr inż. A. Cichońsz UAN-8386/48/90	Przedsiębiorstwo Robot Instalacyjnych 63-600 Kępno, ul. Cichy Zątek 3 Inwestor: Gmina Lubnice 98-432 Lubnice ul. Gen. W. Sikorskiego 102	Brzoza Elektr. Data: 2009.12 Skala
Projektant	Romuald Kubzdyl BN-10.9/77/82	Adres inv.: 98-432 LUBNICE Inwestycja: Termomodernizacja budynków komunalnych w Lubnicach z przeznaczeniem na Centrum Kultury wsi Lubnice-Bud. nr 1	Rys.nr 2 Str. nr 9
SCHEMAT INSTALACJI			

OCHRONA PRZECIWPORAZENIOWA
SZYBKE WYŁĄCZENIE NAPIĘCIA
W UKŁADZIE TN-S



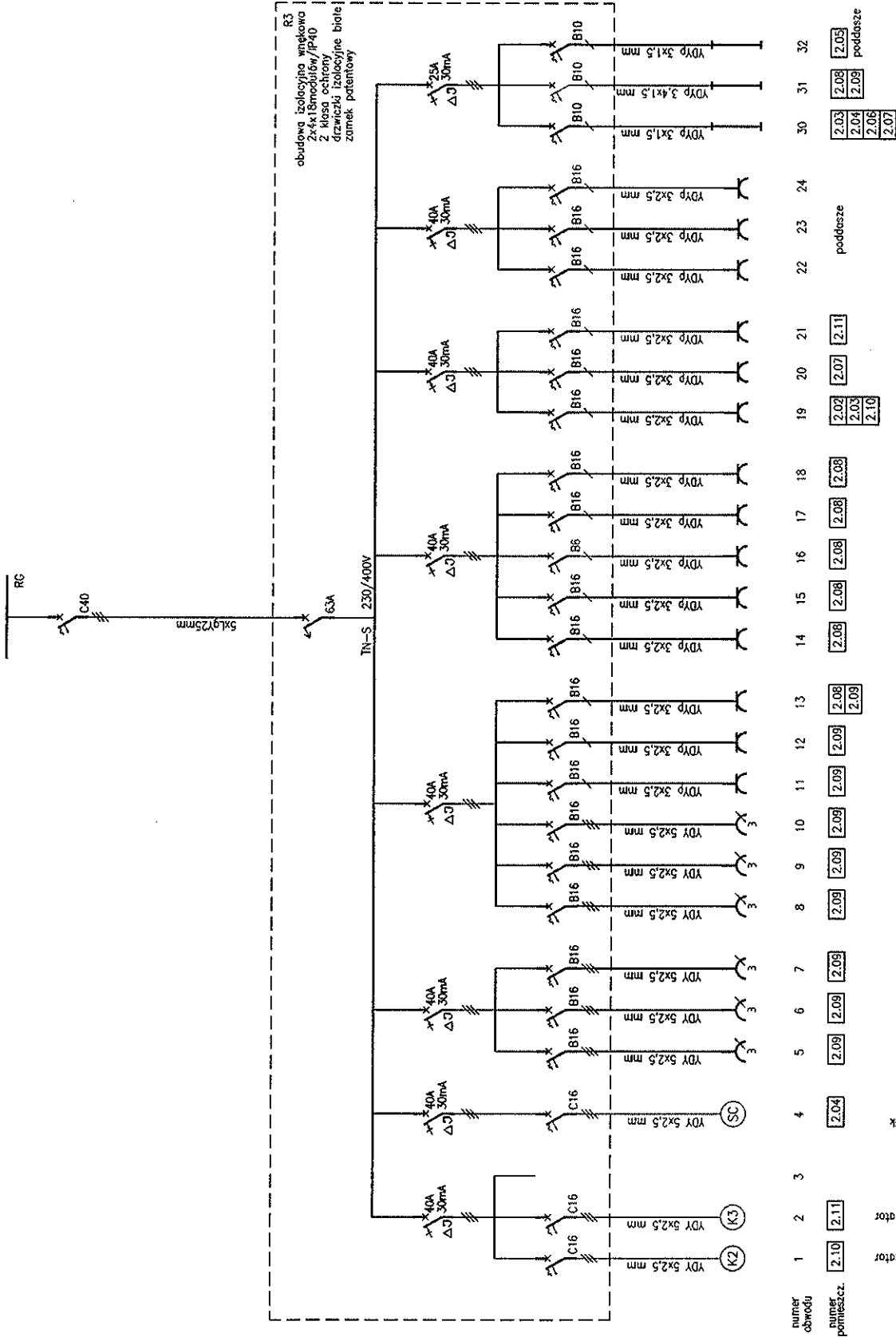
R2
obudowa izolacyjna wplekawa
2x3x18modułów/IP40
2 klasa ochrony
drzwiczki izolacyjne białe
zamek patentowy

numer obwołu	1	2	3	4	5	6	7	8	9	10	11	12	13	14	15	16	17	18	19	20	21	22	23	24	25	26	27	28	29	30	31
numer pomieszc.	2.12	2.12	2.12	2.12	2.12	2.12	2.12	2.12	2.12	2.12	2.10	2.10	2.10	2.10	2.10	2.11	2.11	2.10	2.10	2.10	2.10	2.11	2.12	2.11	2.10	2.10	2.11	2.12	2.12	2.12	2.12

klimaizator
centrala wentylacyjna

Opracował	mgr inż. A. Cichoż	PRZEDSIĘBIORSTWO ROBOT INSTALACYJNYCH 63-600 Kępno, ul. Cichy Zaulek 3 Inwestor: Gmina Lubnice 98-432 Lubnice ul. Gen. W. Sikorskiego 102	Branża Elektr.
	UAN-8386/48/90		Data 2009.12
Projektant	Romuald Kubzdyl BN-10.9/77/82	Adres inv.: 98-432 LUBNICE	Skola
		Investycja: Termomodernizacja budynków komunalnych w Lubnicach z przeznaczeniem na Centrum Kultury wsi Lubnice. Bud. nr 1	rysant 3
SCHEMAT INSTALACJI			Stran 10

OCZYSZCZENIE PRZECIWPORAZENIOWA
SZYBKI WYŁĄCZENIE NAPIĘCIA
W UKŁADZIE TN-S

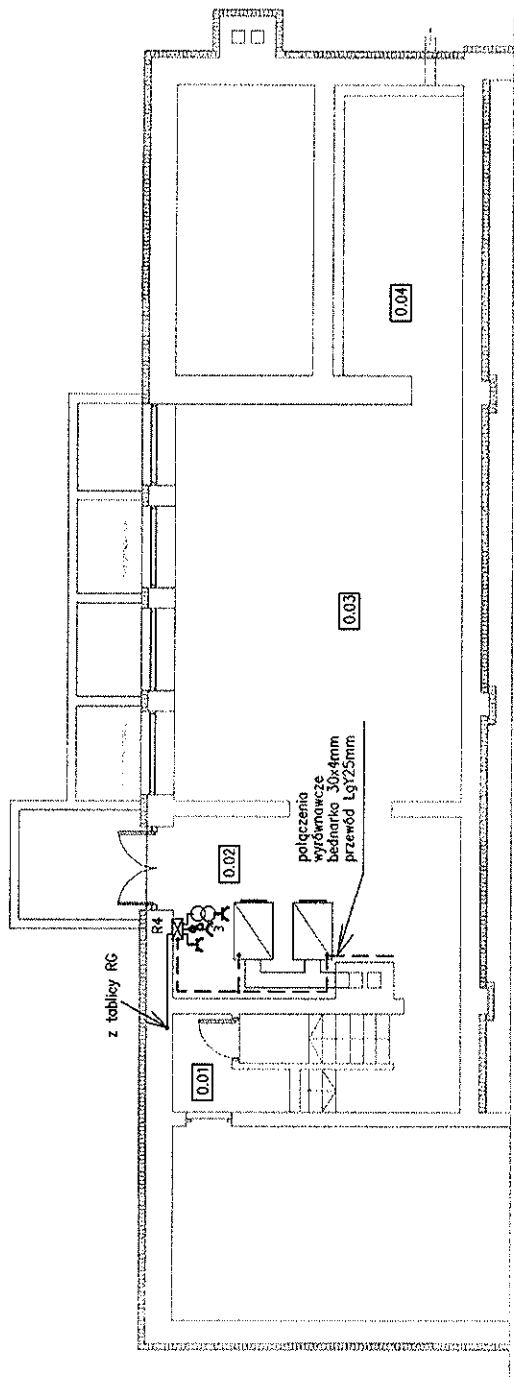


numer obwodu	numer pomieszc.	opis	2.03	2.04	2.06	2.07	2.08	2.09	2.10	2.11
1	2	Klimatyzator	2.10						2.10	2.11
2	3	Klimatyzator	2.10						2.10	2.11
3	4	sterownik chłodni	2.04							
4	4	YDY 5x2,5 mm	2.04							
5	5	YDY 5x2,5 mm	2.09							
6	6	YDY 5x2,5 mm	2.09							
7	7	YDY 5x2,5 mm	2.09							
8	8	YDY 5x2,5 mm	2.09							
9	9	YDY 5x2,5 mm	2.09							
10	10	YDY 5x2,5 mm	2.09							
11	11	YDY 3x2,5 mm	2.09							
12	12	YDY 3x2,5 mm	2.09							
13	13	YDY 3x2,5 mm	2.06						2.09	
14	14	YDY 3x2,5 mm	2.08							
15	15	YDY 3x2,5 mm	2.06							
16	16	YDY 3x2,5 mm	2.06							
17	17	YDY 3x2,5 mm	2.08							
18	18	YDY 3x2,5 mm	2.08							
19	19	YDY 3x2,5 mm	2.02						2.10	
20	20	YDY 3x2,5 mm	2.02						2.10	
21	21	YDY 3x2,5 mm	2.07							2.11
22	22	YDY 3x2,5 mm	2.07							
23	23	YDY 3x2,5 mm	2.08							
24	24	YDY 3x2,5 mm	2.08							
30	30	YDY 3x1,5 mm	2.03							
31	31	YDY 3x1,5 mm	2.08							
32	32	YDY 3x1,5 mm	2.03							

Opracował		mgr inż. A. Cichoż	
UAN-8386/49/90		UAN-8386/49/90	
Projektant		Romuald Kubzycki	
BN-10.9/77/82		BN-10.9/77/82	
OCHRONA PRZECIWPORAZENIOWA SZYBKE WŁĄCZENIE NAPIĘCIA W UKŁADZIE TN-S			
PRZEDSIĘBIORSTWO ROBÓT INSTALACYJNYCH			
63-600 Keplno ul.Cicha Zaufek 3			
Inwestor: Gmina Lubnice 98-432 Lubnice			
ul.Gen.W. Sikorskiego 102			
Skala			
Adres inw.: 98-432 LUBNICE			
Inwestycja: Termomodernizacja budynków			
komunalnych w Lubnicach z przetrząsaniem			
na Centrum Kultury wsi Lubnice Bud. nr 1			
Branso Elektr.		Data	
2009.12		2009.12	
Rys.nr 4		Str.nr 11	

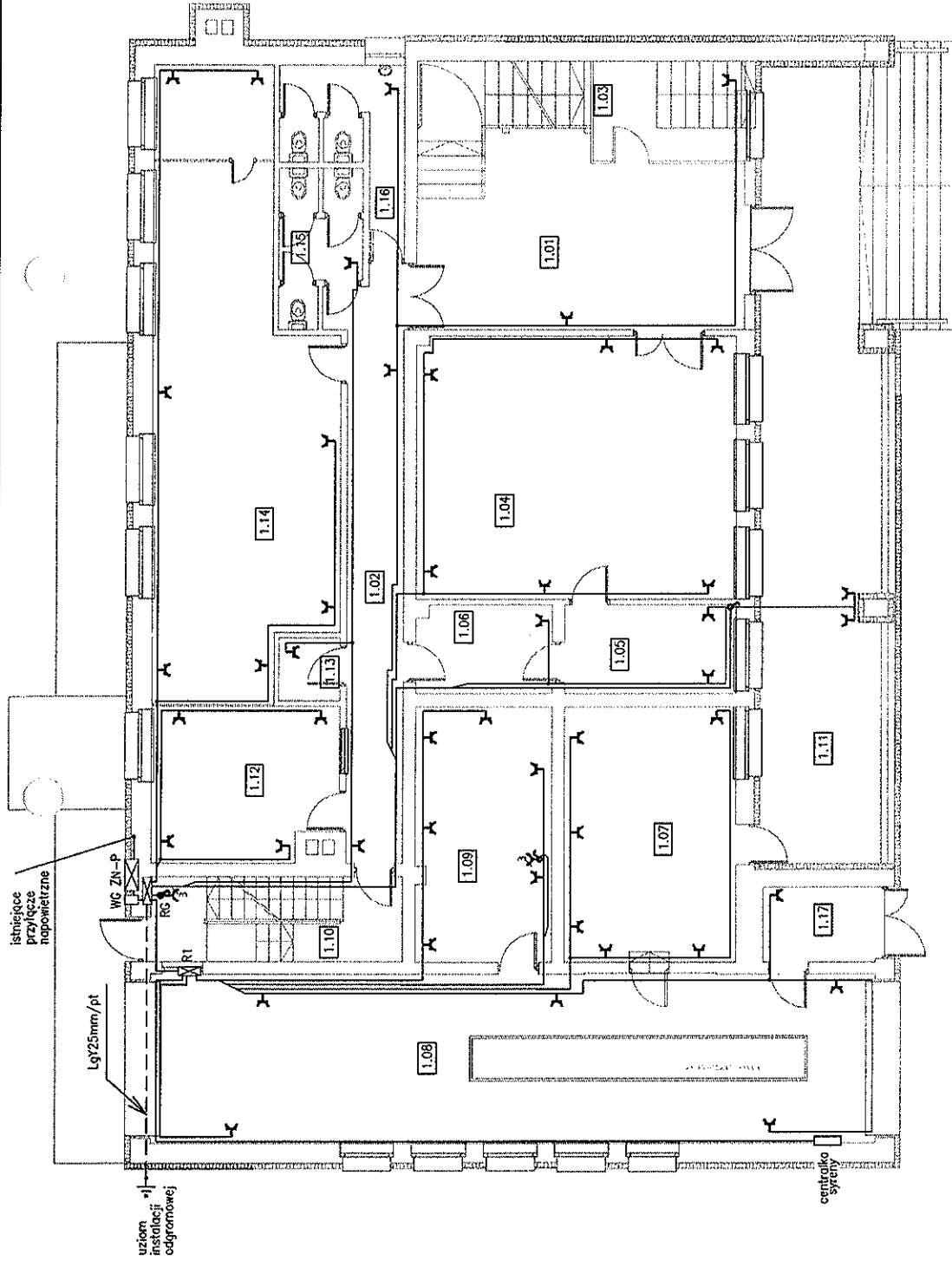
SCHEMAT INSTALACJI

0.01	KLATKA SCHODOWA
0.02	KOTLOWNIA
0.03	SKŁAD OPALU
0.04	POM. GOSPODARCZE



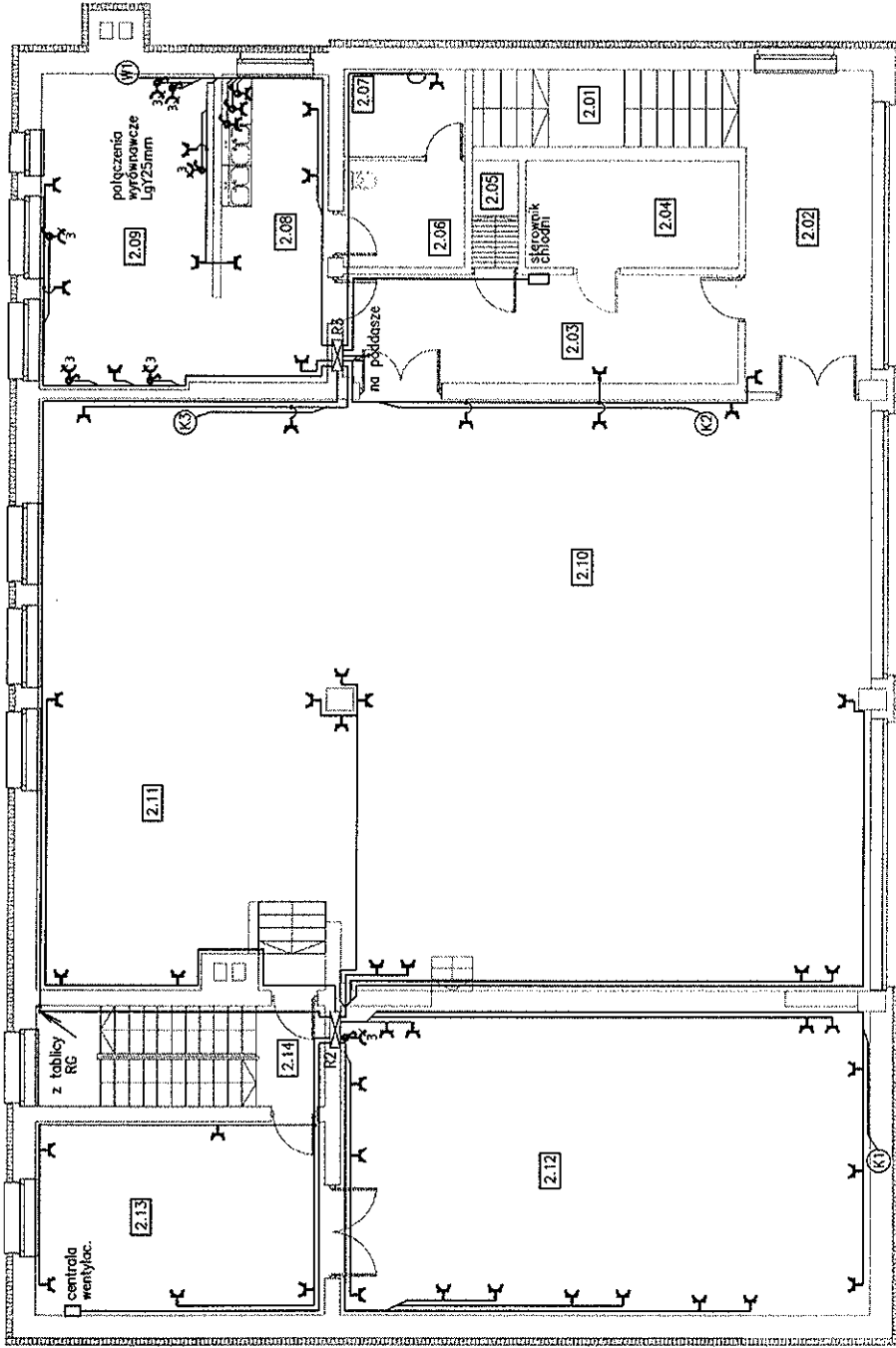
Opracował	mgr inż. A. Cichoż UAN-8386/49/90	PRZEDSIĘBIORSTWO ROBOT INSTALACYJNYCH 63-600 Kępno ul. Cichy Zaułek 3		Branża Elektr.
		Inwestor: Gmina Lubnice 98-432 Lubnice ul. Gen. W. Sikorskiego 102		Data 2008.12
Projektant	Remuold Kubzdyl BN-10.9/77/82	Adres inv.: 98-432 LUBNICE		Skala 1:100
		Inwestycja: Termomodernizacja budynków komunalnych w Lubnicach z przeznaczen- em na Centrum Kultury wsi Lubnice. Bud. nr 1		Rys nr 5
		INSTALACJE SIŁOWE I GNIAZD WTYKOWYCH		Str. nr 12

1.01	HALL
1.02	KORYTARZ
1.03	KLATKA SCHODOWA
1.04	SWIETLICA
1.05	POM. KÓŁKA MUZYCZNEGO
1.06	POM. SPRZĘTU. MUZ.
1.07	POM. SOCJALNE STRAŻY
1.08	GARAZ
1.09	POM. TECHN. STRAŻY
1.10	KLATKA SCHODOWA
1.11	KORYTARZ
1.12	POM. BIUROWE
1.13	POM. POŻADKOWE
1.14	BIBLIOTEKA
1.15	WC
1.16	WC
1.17	POM. GOSPOD. STRAŻY



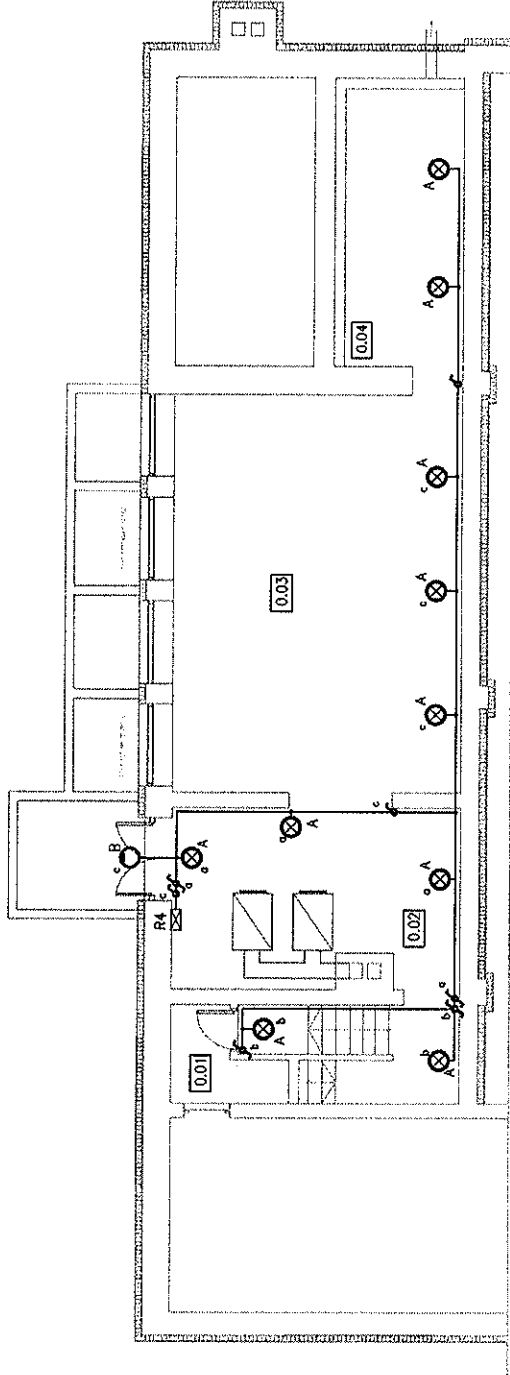
Opracował	mgr inż. A. Cichoż	Przedsiębiorstwo Robót Instalacyjnych 63-600 Kępno ul. Cichy Zaulek 3	Branża	Elektr.
	UWN-8386/49/90		Data	2009.12
Projektant	Romuald Kubzdyl	Inwestor: Gmina Lubnice 98-432 Lubnice ul. Gen. W. Sikorskiego 102	Skala	1:100
	BN-10.9/77/82		rys. nr	6
		Adres inv.: 98-432 LUBNICE	Str. nr 13	
		Inwestycja: Termomodernizacja budynków komunalnych w Lubnicach z przeznaczeniem na Centrum Kultury wsi Lubnice Bud. nr 1		
		INSTALACJE SIŁOWE I GNIAZD WTYKOWYCH		

2.01	KLATKA SCHODOWA
2.02	KORYTARZ
2.03	KORYTARZ
2.04	CHŁODNIA
2.05	KLATKA SCHODOWA
2.06	POM. SOCI. KUCHNI
2.07	POM. SANITARNE KUCHNI
2.08	KUCHNIA
2.09	KUCHNIA
2.10	SALA WIDOWISKOWA
2.11	SALA KONSUMPCYJNA
2.12	SCENA
2.13	ZAPLECZE SCENY
2.14	KLATKA SCHODOWA



Opracował	mgr inż. A. Cichosz UAN-8386/48/90	PRZEDSIĘBIORSTWO ROBÓT INSTALACYJNYCH 63-600 Keпно ul. Cichy Zaulek 3 Inwestor: Gmina Lubnice 98-432 Lubnice ul. Gen. W. Sikorskiego 102 Adres inv.: 98-432 LUBNICE Inwestycja: Termomodernizacja budynków komunalnych w Lubnicach z przynależen- em Centrum Kultury wsi Lubnice Bud. nr 1	Branża Elektr.
	Projektant		Romuald Kubzdyl BN-10.9/77/82
			Skala 1:100
			Rys. nr 7
			Str. nr 14
			INSTALACJE SIŁOWE I GNIAZD WTYKOWYCH

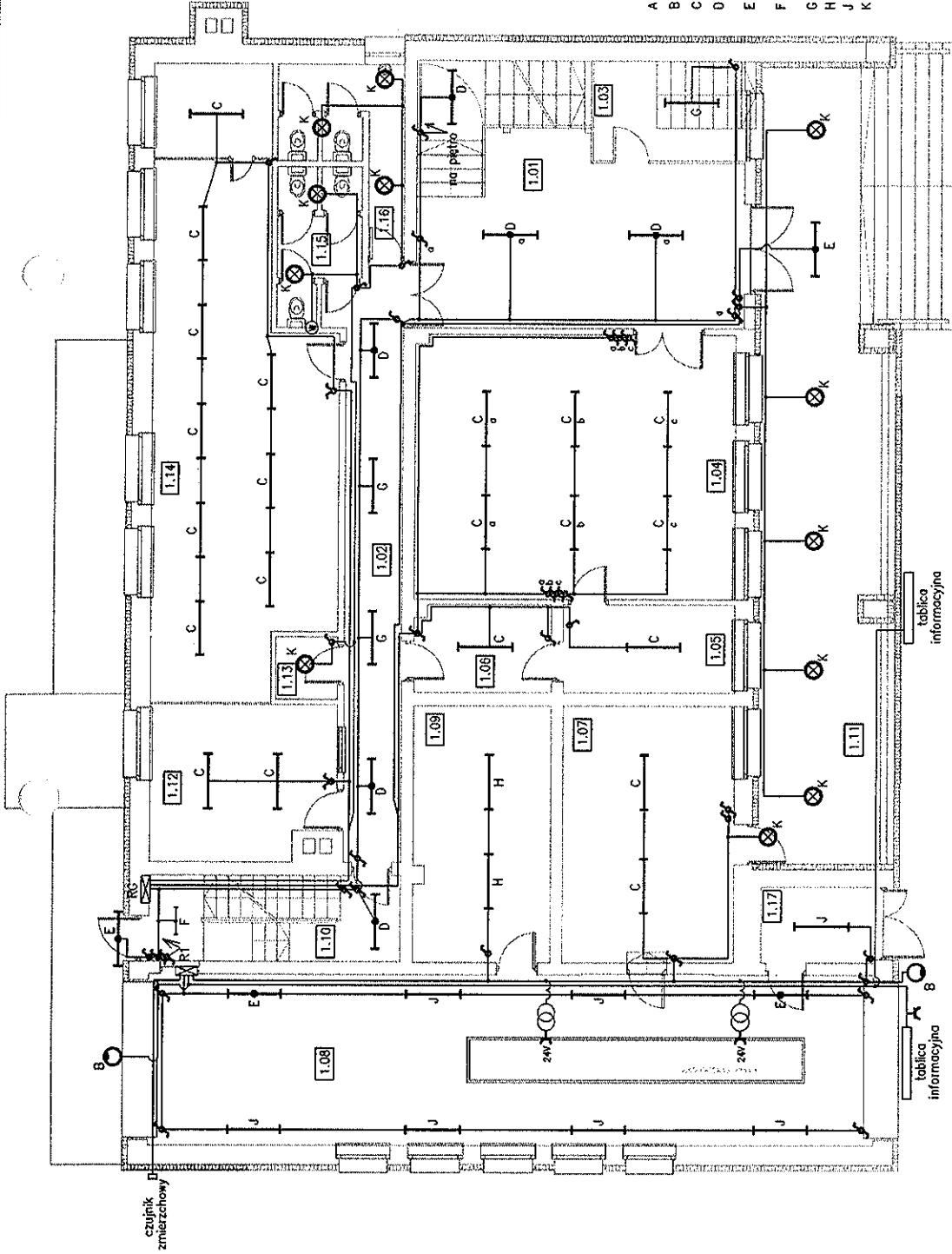
0.01	KLATKA SCHODOWA
0.02	KOTŁOWNIA
0.03	SKŁAD OPALU
0.04	POM. GOSPODARCZE



- A Oprawa żarowa ścienna z kloszem 100W/IP65
- B Oprawa halogenowa projektowa /100-500/W/IP65

Opracował	mgr inż. A. Cichosz UAN-8386/49/90	PRZEDSIĘBIORSTWO ROBOT INSTALACYJNYCH 63-600 Kępno ul. Cichy Zaulek 3 Inwestor: Gmina Lubnice 98-432 Lubnice ul. Gen. W. Sikorskiego 102	Brzoza Elektr.
Projektant	Romuald Kubzdyl BN-10.9/77/82	Adres inv.: 98-432 LUBNICE Inwestycja: Termomodernizacja budynków komunalnych w Lubnicach z przeznaczen. na Centrum Kultury wsi Lubnice Bud. nr 1	Data 2009.12
			Skala 1:100
			Rys.nr 8
			Str.nr 15
INSTALACJE OŚWIETLENIA			

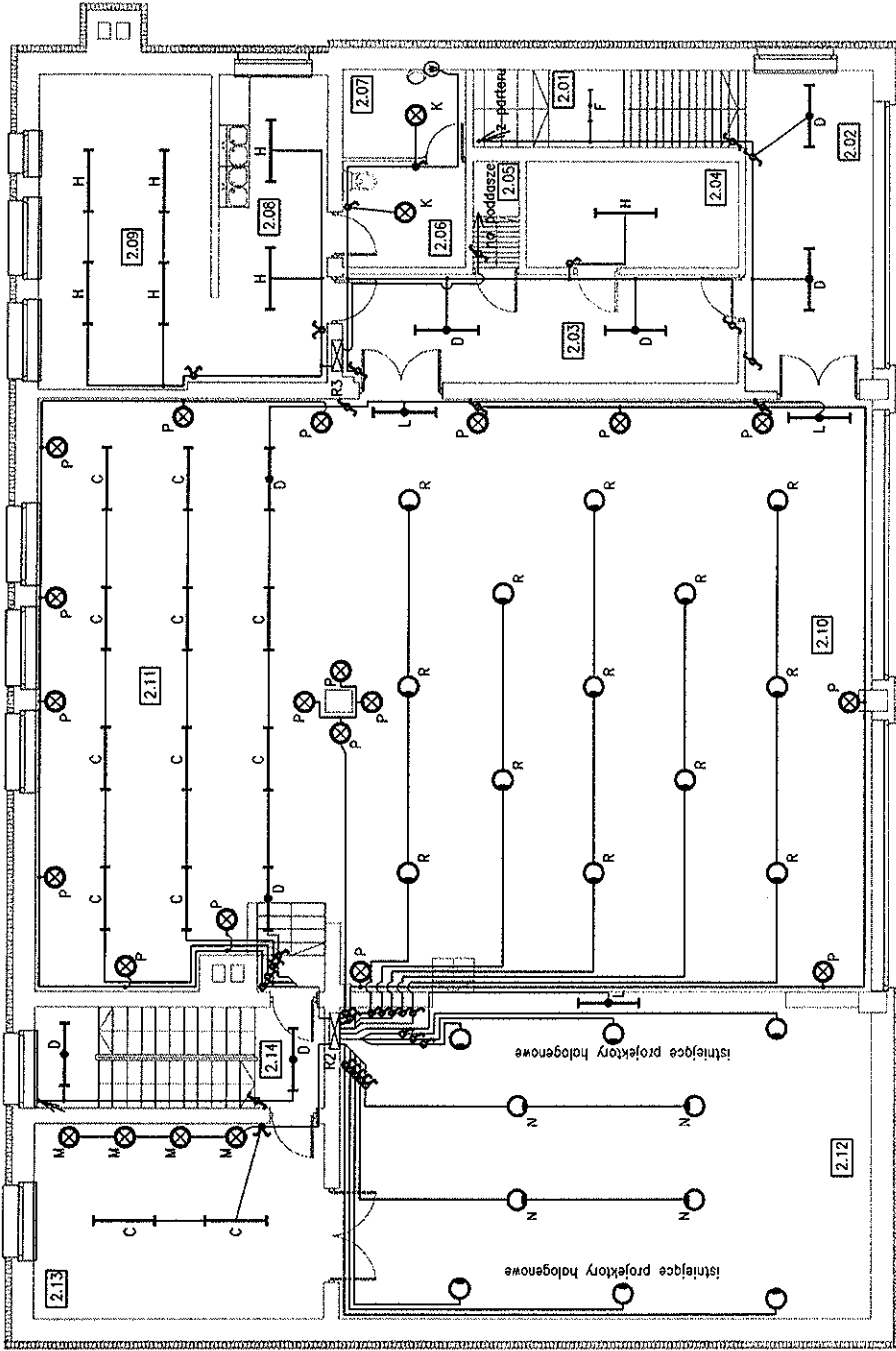
1.01	HALL
1.02	KORYTARZ
1.03	KLATKA SCHODOWA
1.04	SWIETLICA
1.05	POM. KÓŁKA MUZYCZNEGO
1.06	POM. SPRZĘTU MUZ.
1.07	POM. SPOŁECZNE STRAŻY
1.08	GARAŻ
1.09	POM. TECHN. STRAŻY
1.10	KLATKA SCHODOWA
1.11	KORYTARZ
1.12	POM. BIUROWE
1.13	POM. POZADKOWE
1.14	BIBLIOTEKA
1.15	WC
1.16	WC
1.17	POM. GOSPOD. STRAŻY



- A Oprawa ścienna z kloszem 100W/IP65
- B Oprawa halogenowa projektorowa /100-500/W/IP65
- C Oprawa świetłkowa 2x36W z kloszem/IP40
- D Oprawa świetłkowa 2x36W z kloszem/IP40 z modulem awaryjnym 2 godzinnym
- E Oprawa świetłkowa 2x36W z kloszem/IP65 z modulem awaryjnym 2 godzinnym
- F Oprawa świetłkowa 2x18W z kloszem/IP40 z modulem awaryjnym 2 godzinnym
- G Oprawa świetłkowa 1x36W z kloszem/IP40
- H Oprawa świetłkowa 2x36W z kloszem/IP65
- J Oprawa świetłkowa 1x36W z kloszem/IP65
- K Platfonia świetłkowa /28-38/W/IP44

Opracował	mgr inż. A.Cichosz UAN-8386/49/90	PRZEDSIĘBIORSTWO ROBOT INSTALACYJNYCH 63-600 Kępno ul.Cichey Zaulek 3 Inwestor:Gmina Lubnice 98-432 Lubnice ul.Gen.W.Sikorskiego 102	Branża Elektr.	
	Projektant		Romuald Kubczyński BN-10.9/77/82	Data 2009.12
		Adres inw.: 98-432 LUBNICE	Str.nr 16	
		Inwestycja: Termomodernizacja budynków komunalnych w Lubnicach z przeznaczeniem na Centrum Kultury wsi Lubnice.Bud. nr 1		
		INSTALACJE OŚWIETLENIA		

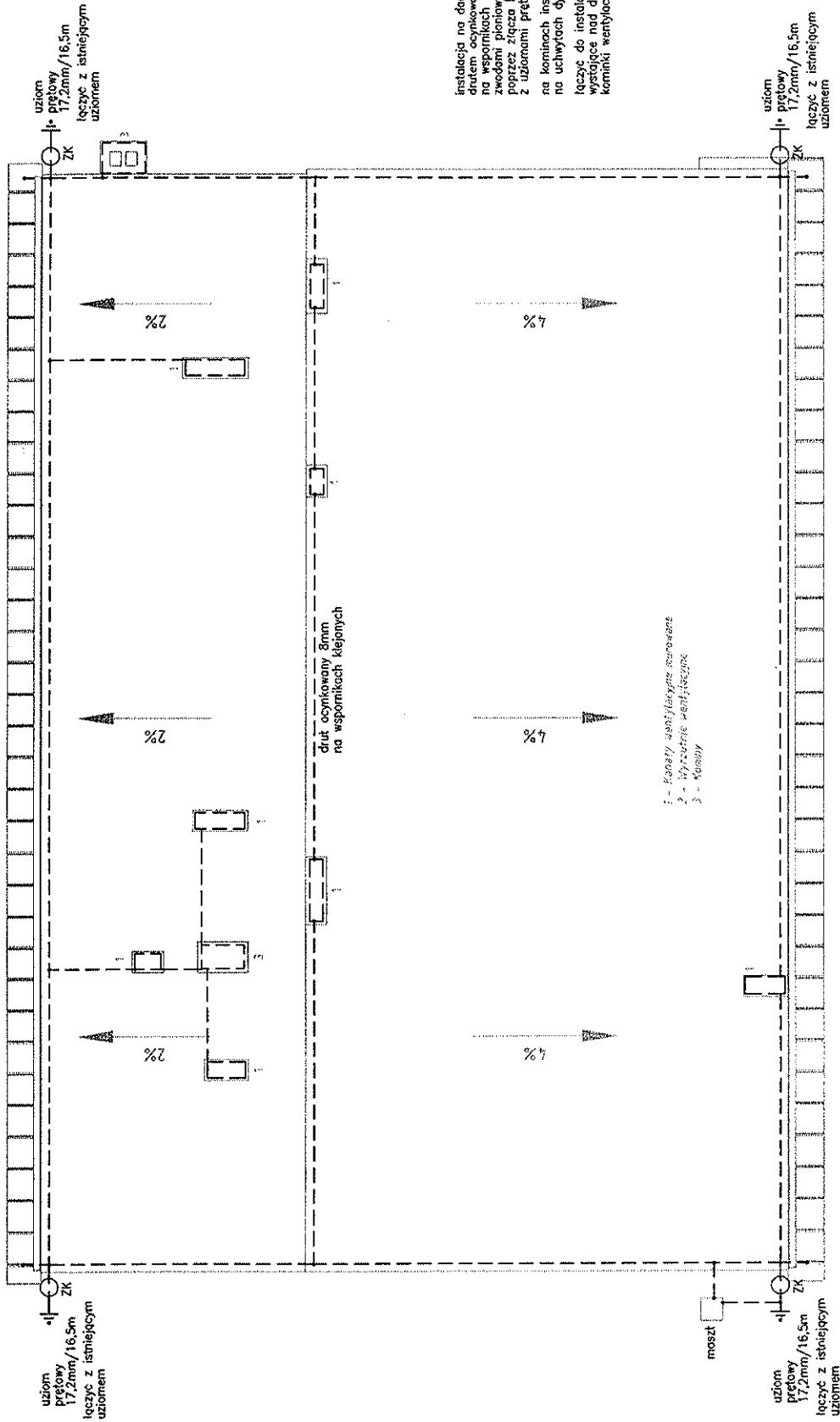
2.01	KLATKA SCHODOWA
2.02	KORYTARZ
2.03	KORYTARZ
2.04	CHEŁDWA
2.05	KLATKA SCHODOWA
2.06	POM. SOCJALNYCH
2.07	POM. SANITARNE KUCHNI
2.08	KUCHNIA
2.09	KUCHNIA
2.10	SALA WIDOWISKOWA
2.11	SALA KONSUMPCYJNA
2.12	SCENA
2.13	ZAPLECZE SCENY
2.14	KLATKA SCHODOWA



- A Oprawa żarowa szrama z kloszem 100W/IP65
- B Oprawa halogenowa projektorowa /100-500/W/IP65
- C Oprawa świetłkowa 2x36W z kloszem/IP40
- D Oprawa świetłkowa 2x36W z kloszem/IP40 z modulem awaryjnym 2 godzinnym
- E Oprawa świetłkowa 2x36W z kloszem/IP65 z modulem awaryjnym 2 godzinnym
- F Oprawa świetłkowa 2x18W z kloszem/IP40 z modulem awaryjnym 2 godzinnym
- G Oprawa świetłkowa 1x36W z kloszem/IP40
- H Oprawa świetłkowa 2x36W z kloszem/IP65
- I Oprawa świetłkowa 1x36W z kloszem/IP65
- J Plafoniera świetłkowa /28-38/W/IP44
- K Oprawa świetłkowa 2x36W z kloszem/IP40 z modulem awaryjnym 2 godzinnym
- L Oprawa świetłkowa 2x36W z kloszem/IP40 z modulem awaryjnym 2 godzinnym
- M Piktogram WdSCE-praca tylko awaryjna
- N Oprawa halogenowa projektorowa 100W
- O Oprawa metalo-halogenowa 70W
- P linka obrotowa regulowana 150cm
- Q kinkiety ozdobny 2x75W
- R Oprawa metalo-halogenowa 70W do strapoł podwieszonych

moduły żopionowe montowane oddzielnie na suficie

Opracował	mgr inż. A.Cichoż	PRZEDSIĘBIORSTWO ROBOT INSTALACYJNYCH 63-600 Kepno ul.Cichy Zaulek 3	Branża Elektr.
	UAN-8386/48/90		
Projektant	Romuald Kubzdyl	Inwestor:Grupa Lubnice 98-432 Lubnice ul.Gen.W.Sikorskiego 102	Skala 1:100
	BN-10.9/77/82		
		Str.nr 17	
		INSTALACJE OŚWIETLENIA	



Instalacja na dachu wykonana drutem ocynkowanym 8mm na wspornikach klejonych połączona z drutem odcink. 8mm poprzez łącząc centralnie z uziemieniami przelotowymi

na kominach instalacja niśba na uchwytych dystansowych

łącząc do instalacji odgromowej wystające nad dach obróbił metalowe kominiki wentylacyjne itp

PRZEDSIĘBIORSTWO ROBÓT INSTALACYJNYCH 63-600 keptno ul.Cichey Zaulek 3		Bronzo Elektr.
Inwestor: Gmina Lubnice 98-432 Lubnice ul.Gen.W. Sikorskiego 102		Data 2009.12
Adres inv.: 98-432 LUBNICE		Skala 1:100
Inwestycja: Termomodernizacja budynków komunalnych w Lubnicach z przeznaczeń, na Centrum Kultury wsi Lubnice.Bud. nr 1		Rys.nr 11
		Str.nr 18
Opracował mgr inż. A.Cichosz UAN-8386/49/90	Projektant Romuald Kubzdą BN-10.9/77/82	
INSTALACJE ODGROMOWE		