

PROJEKT BUDOWLANY	
Branża:	Architektoniczno- Budowlana
Stadium:	Projekt techniczny Projekt zagospodarowania działki
Obiekt:	Wymiana stolarki drzwiowej zewnętrznej w kościele parafialnym
Lokalizacja:	Łubnice ul. Gen. W. Sikorskiego 1 gm. Łubnice działka numer ewidencyjny gruntów 455 jedn. ewid. Łubnice obręb ewidencyjny Łubnice 101805_2.0006
Inwestor:	Parafia Rzymsko – Katolicka p.w. Wniebowzięcia Najświętszej Marii Panny zam. Łubnice ul. Gen. W. Sikorskiego 1 98 – 432 Łubnice

Branża		Nazwisko i Imię Nr uprawnień	Podpis
Architektura I	Projektant:	mgr inż. Andrzej Ferdynus nr uprawnień OPL/0927/ZOOA/13	mgr inż. Andrzej Ferdynus nr uprawnień OPL/0927/ZOOA/13
Konstrukcja		mgr inż. Andrzej Ferdynus nr uprawnień OPL/0271/POOK/06	mgr inż. Andrzej Ferdynus nr uprawnień OPL/0271/POOK/06

Wieruszów, Wrzesień 2017 r

Wszelkie rozwiązania zawarte w niniejszym rozwiązaniu projektowym stanowią wyłączność jednostki autorskiej i nie mogą być rozpowszechniane, kopiowane i udostępniane osobom trzecim bez zgody jednostki autorskiej z wszelkimi zastrzeżeniami skutków prawnych przewidzianych przepisami ustawy o prawie autorskim i prawach pokrewnych.

Józefów, dnia 2017-09-15


OŚWIADCZENIE

Na podstawie art. 20 ust 4 ustawy z dnia 07 lipca 1994r. – Prawo budowlane (tekst jednolity Dz. U. z 2016 r. poz. 1332 wraz z późniejszymi zmianami)

OŚWIADCZAM

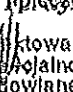
że projekt budowlany obejmujący budowę wymianę drzwiowej w kościele parafialnym p.w. Wniebowzięcia Najświętszej Marii Panny w Łubnicach, projektowany do realizacji według projektu indywidualnego na działce numer ewidencyjny gruntów 455 w miejscowości Łubnice ul. G. W. Sikorskiego 1 gm. Łubnice obręb ewidencyjny Łubnice 101805_2.0006 Łubnice ul. G. W. Sikorskiego 1 gm. Łubnice stanowiącej własność Parafii Rzymsko - Katolickiej p.w. Wniebowzięcia Najświętszej Marii Panny w Łubnicach zam. G. W. Sikorskiego 1, 98 – 432 Łubnice

został sporządzony zgodnie z obowiązującymi przepisami techniczno – budowlanymi oraz zasadami wiedzy technicznej.

mgr inż. Andrzej Berdymca

mgr inż. Andrzej Berdymca
zobowiązany do zachowania tajemnicy
ul. Łubnice 101805/20006/13

Projektant

Sprawdzający

mgr inż. Andrzej Berdymca

mgr inż. Andrzej Berdymca
uprawniony do projektowania
bez ograniczeń w specjalności
konstrukcyjno-budowlanej
nr upr. OPL/20274/P/0006/06

(podpis i pieczęć)

Projektant

Sprawdzający

(podpis i pieczęć)

(podpis i pieczęć)

Projektant

Sprawdzający

(podpis i pieczęć)

(podpis i pieczęć)

Projektant

Sprawdzający

(podpis i pieczęć)

(podpis i pieczęć)

CZĘŚĆ 2

WYMIANA STOLARKI DRZWIOWEJ W KOŚCIELE RZYMSKO – KATOLICKIM p.w. NAJŚWIĘTSZEJ MARII PANNY W ŁUBNICACH

1. Ogólna charakterystyka
2. Opis stanu technicznego
3. Opis projektowanych zmian
4. Uwagi końcowe

1. Ogólna charakterystyka

Kościół Wniebowzięcia Najświętszej Maryi Panny w Łubnicach jest kościołem rzymskokatolickim parafialnym należący do dekanatu Bolesławiec diecezji kaliskiej. Jest to świątynia wybudowana w XV wieku, a następnie – w XVIII i XIX wieku była kilkakrotnie przebudowywana i modernizowana. Jest to kościół o konstrukcji murowanej, składający się z jednej nawy bocznej, posiadający niższe prezbiterium zamknięte wielobocznie oraz czworokątną wieżę drewnianą z XVIII wieku nakrytą gontowym hełmem. Dach budowli kościoła jest zwieńczony barokową wieżyczką wykonaną na sygnaturkę. Wnętrze świątyni posiada głównie wyposażenie w stylu barokowym z XVII wieku, m.in. ołtarze – główny i boczny z drugiej połowy XVII stulecia. Cennym zabytkiem kościoła jest znajdujący się w głównym ołtarzu późnogotycki tryptyk z XVI wieku. Na zewnątrz budynku kościoła jest umieszczona tablica poświęcona 19 osobom poległym w latach 1939-1945. Budynek kościoła decyzją z dnia 30.12.1967 roku został wpisany do rejestru zabytków nieruchomych prowadzonych dla województwa łódzkiego pod numerem 980 i objęty jest pod ochrona konserwatorską.

2. Opis stanu technicznego

W budynku kościoła występują drewniane drzwi wewnętrzne i zewnętrzne. Większość stolarki drzwiowej występującej w kościele nie przedstawia wartości zabytkowej. Drzwi zewnętrzne w kościele są w złym stanie technicznym i zostaną wymienione na nowe odzwierciedlające i utrzymujące charakter budynku kościoła. Stolarka drzwiowa wewnętrzna zostanie poddana w późniejszym okresie renowacji.

Drzwi zewnętrzne :

- występują liczne wyszczerbienia, pęknięcia i ubytki
- zniszczona powłoka ochronna malarska
- drzwi opuszczone na konstrukcji zawiasów
- liczne nieszczelności i ślady korozji biologicznej
- uszkodzenia mikologiczne i zmurszenia
- okucia drzwiowe stalowe kute ze śladami korozji

3. Opis projektowanych zmian

Stolarka drzwiowa zewnętrzna :

Ze względu na zabytkowy charakter obiektu kościoła drzwi zaprojektowano do wykonania jako drewniane z drewna dębowego lub meranti. Wszystkie drzwi zostaną osadzone na futrynach drewnianych osadzonych w istniejących wnękach drzwiowych o takich samych wymiarach co istniejąca stolarka. Nowa stolarka drzwiowa zostanie wykonana z zachowaniem tego samego charakteru dla każdych drzwi co pozwoli scharmonizować elewację kościoła. Zaleca się podczas wymiany stolarki na nową zachowanie ostrożności celem nie uszkodzenia istniejących konstrukcji murowych.

Wymagania odnośnie nowej stolarki drzwiowej :

- nową stolarkę drzwiową należy konać w oparciu o załączone rysunki
- wymiary na rysunkach przed przystąpieniem do realizacji sprawdzić ponownie na obiekcie
- drzwi powinny zachować podział jak na opracowanych rysunkach
- drzwi wykonać z litego drewna dębowego lub merantii
- kierunek otwierania drzwi na zewnątrz kościoła
- stolarka powinna być poddana procesowi fumigacji drewna i impregnacji oraz zabezpieczeniu powierzchni przy zastosowaniu ekologicznych, wodorozcieńczalnych lakierów i impregnatów. Lakier bezbarwny mat lub półmat. Proponowany impregnat marki ICA.
- do drzwi zastosować odnowione okucia poddane renowacji ze starej stolarki drzwiowej z uzyskaniem efektu młotkowego
- drzwi wyposażać w uszczelki obwodowe oraz zamki patentowe
- ubytki i uzupełnienia tynków po demontażu starych drzwi należy uzupełnić gotowymi zaprawami do renowacji obiektów zabytkowych (np. BAUMIT gotowa zaprawa do renowacji murów zawilgoconych i zasolonych)
- montaż stolarki drzwiowej wykonać na kołki i dyble rozporowe do muru. Proponuje się użycie kołków rozporowych M10x200 w rozstawie co 50 cm po całym obwodzie ościeżnicy.
- zawiasy drzwiowe stalowe odzyskane ze starej stolarki drzwiowej i ponownie wykorzystane po procesje ich renowacji.

- ilość zawiasów zgodna ze sporządzonymi rysunkami inwentaryzacyjnymi i projektowanymi.

Stolarka drzwiowa wewnętrzna :

Stolarka drzwiowa wewnętrzna na obecnym etapie projektowanych robót nie podlega wymianie.

Uwagi ogólne :

Zakres i kolejność wykonywanych robót należy dokonać zgodnie z ustaleniami podjętymi z zarządcą obiektu . demontaż stolarki drzwiowej prowadzić należy zgodnie z zachowaniem zasad bezpieczeństwa, przy użyciu odpowiedniego sprzętu i narzędzi. Materiały z rozbiórki należy sukcesywnie usuwać z terenu budowy i poddawać je procesowi utylizacji, zgodnie z wymaganymi przepisami w tym zakresie.

4. Uwagi końcowe.

Przy wykonywaniu robót budowlanych należy stosować wyroby dopuszczone do obrotu i stosowania w budownictwie zgodnie z Prawem budowlanym – ustawa z dnia 07. lipca 1994r wraz z późniejszymi zmianami oraz przepisami Ustawy o wyrobach budowlanych – Dz. U. Nr 92 poz. 881 z dnia 16 kwietnia 2004r i odpowiednimi polskimi normami w tym zakresie.

Roboty należy prowadzić zgodnie z rozporządzeniem Ministra Infrastruktury w sprawie bezpieczeństwa i higieny pracy podczas robót budowlanych.

Wszelkie wątpliwości nie zawarte i nie ujęte w niniejszym opracowaniu należy rozwiązywać zgodnie z przyjętą sztuką budowlaną a w przypadku budzącym wątpliwości należy zawrócić się do projektanta w celu podjęcia stosownych decyzji i rozwiązań.

PROJEKT BUDOWLANY WYMIANY STOLARKI DRZWIOWEJ ZEWNĘTRZNEJ
W KOŚCIELE RZYMSKO – KATOLICKIM p.w. Wniebowzięcia Najświętszej
MARII PANNY W ŁUBNICACH

INFORMACJA BIOZ

Lokalizacja obiektu : Kościół Parafialny p.w. Wniebowzięcia Najświętszej Marii Panny

Łubnice ul. G.W.Sikorskiego 1

Inwestor : Parafia Rzymsko – Katolicka p.w. Wniebowzięcia Najświętszej Marii Panny w

Łubnicach, 98 – 432 Łubnice ul. G.W.Sikorskiego 1

Opracował : mgr inż. Andrzej Ferdynus

uprawniony w specjalności konstrukcyjno – budowlanej i architektonicznej
nr upr. OPL/0271/POOK/06 i OPL/0927/ZOOA/13

CZEŚĆ 3

INFORMACJI BIOZ

1. Zakres robót dla całego zamierzenia budowlanego oraz kolejność realizacji poszczególnych obiektów.
2. Wykaz istniejących obiektów budowlanych
3. Elementy zagospodarowania działki lub terenu, które mogą stwarzać zagrożenie bezpieczeństwa i zdrowia ludzi
4. Przewidywane zagrożenia występujące podczas realizacji robót budowlanych
5. Prowadzenie instruktażu pracowników.
6. Środki techniczne i organizacyjne zapewniające bhp.
7. Plan „BIOZ”

1. Zakres robót dla całego zamierzenia budowlanego oraz kolejność realizacji poszczególnych obiektów

- przygotowanie terenu budowy wraz z jego zabezpieczeniem
- demontaż istniejącej stolarki oraz montaż nowej stolarki
- uporządkowanie terenu

Kolejność wykonywania robót według opracowanego i zatwierdzonego harmonogramu robót.

2. Wykaz istniejących obiektów budowlanych

- budynek kościoła poddanego opracowaniu
- kaplica pogrzebowa
- dom parafialny

3. Elementy zagospodarowania działki lub terenu, które mogą stwarzać zagrożenie bezpieczeństwa i zdrowia ludzi

Na działce nie występują elementy, które mogą stworzyć zagrożenie bezpieczeństwa i zdrowia ludzi w trakcie robót budowlanych.

4. Przewidywane zagrożenia występujące podczas realizacji robót budowlanych.

Główne niebezpieczeństwa i zagrożenia przewidywane w trakcie realizacji robót wynikających z :

1. prac związanych z montażem nowych drzwi
2. prac związanych z demontażem starych drzwi
3. prac montażowych

5. Prowadzenie instruktażu pracowników.

Kierownik budowy ma obowiązek w ramach stosowania środków zapewniających bezpieczeństwo i higienę pracy, przed przystąpieniem do kolejnych robót, przeprowadzić instruktaż określający wymagania bezpieczeństwa i higieny pracy dla poszczególnych stanowisk.

6. Środki techniczne i organizacyjne zapewniające bhp.

- zorganizowanie placu budowy z uwzględnieniem warunków bhp i p-poż
- prowadzenie instruktażu pracowników
- wyznaczenie stref szczególnego zagrożenia
- oznakowanie budowy

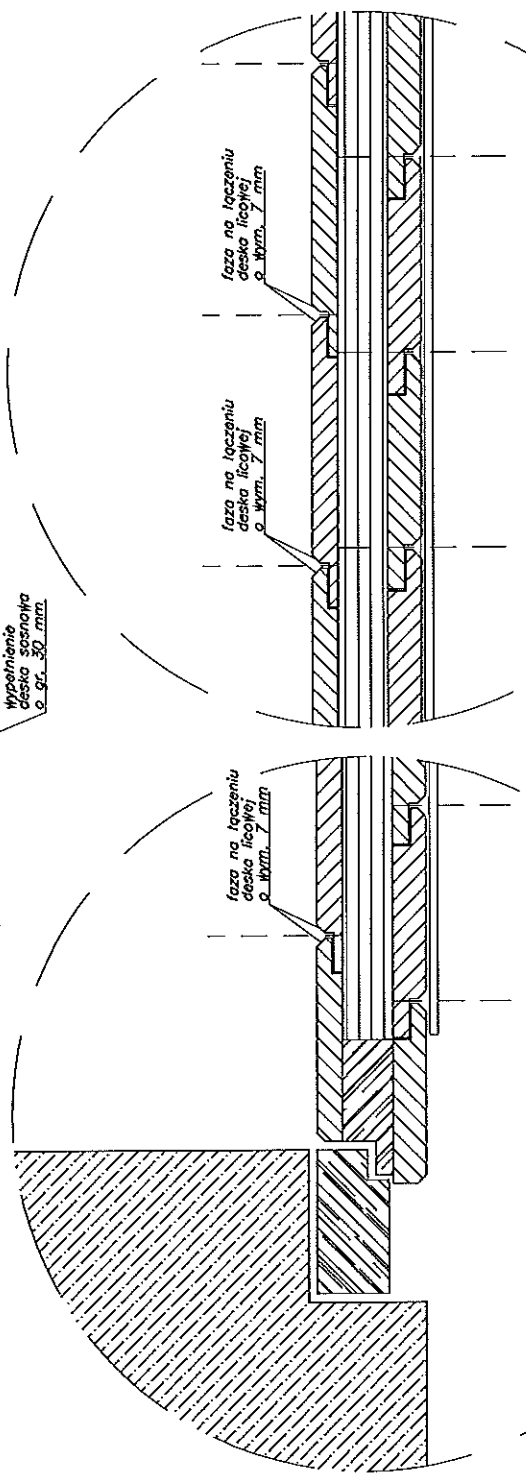
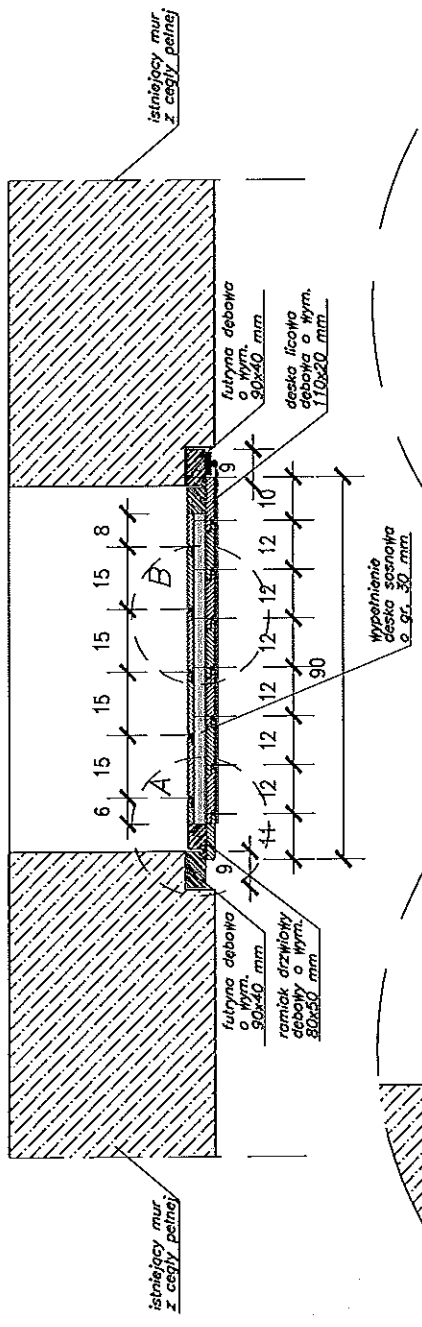
7. Plan „BIOZ”

Zgodnie z artykułem 21 a ustawy Prawo budowlane oraz Rozporządzeniem Ministra Infrastruktury w sprawie informacji dotyczącej bezpieczeństwa i ochrony zdrowia oraz planu BIOZ, przed rozpoczęciem robót montażowych przy wymianie stolarki drzwiowej kierownik budowy nie musi sporządzać planu BIOZ.

pozostałe przekroje drzwi analogicznie
jak na przedstawionym schemacie

drzwi D-3

Przekrój poziomy drzwi na wysokości 100 cm



Podgląd szczegół "A"

Skala 1:2

Podgląd szczegół "B"

Skala 1:2

Biuro: WYMIANA STOLARKI DRZWIOWEJ W. KOŚCIELLE Wykonawca: Ferdyński Remonty - Katołko p.k. Międzybóże Niechciszewskiej Marii Panny Lubica ul. C.M. Skarżyskiego 1, 98-432 Lubica Adres inwestycji: ul. C.M. Skarżyskiego 1, 98-432 Lubica (dz. nr ewid. grun. 465) (adres Lubica (01805-20008))	
DRZWI "D-3" PRZEKROJ PIONOWY	DATA: 9.2017 Str. nr: 11 Skala: 1:10
Autor: Konrad Inż. arch.: Andrzej Ferdyński Inż. upr. arch.: OP/0271/PDOK/06	Tytuł: Podgląd
Autor architekcyjny: mgr inż. Andrzej Ferdyński Inż. upr. arch.: OP/0927/ZOOD/13	Podpis: _____ Data: _____

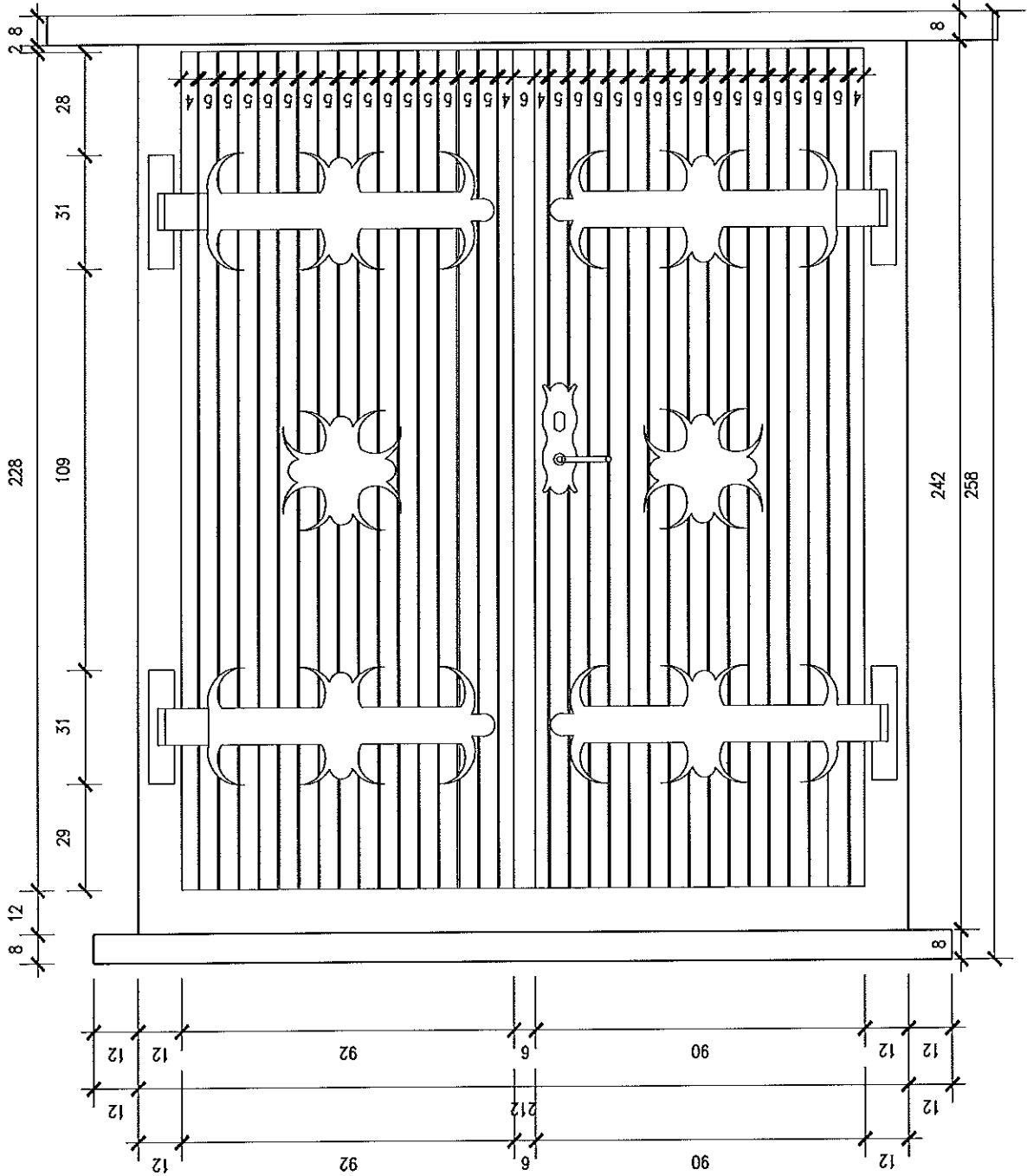
D-1

WIDOK OD ZEWNĄTRZ

DRZWI WEJŚCIOWE GŁÓWNE OTWIERANE NA ZEWNĄTRZ DWUSKRZYDŁOWE

UWAGA

Wszystkie elementy stalowe kute i umieszczone na istniejącej stalowej konstrukcji. Zostaną powłokowo wykorzystane do oszody i zamocowania nowej stolarki po ich uprzednim odnowieniu i zokonserwowaniu farbą antykorozyjną nadająca fakturze elementu stalowego efekt miedziany w kolorze czarnym.



Opis: **WZMIANA STOLARKI DRZWIOWEJ W KOSZALE**

Inwestor: **Parafia Rymako - Kucielice p.w. Wniebowstąpienia Najświętszej Marii Panny**
Cubacka ul. C.M. Skarżyskiego 1, 98-432 Cubacka
Miejscowość: **ul. C.M. Skarżyskiego 1, 98-432 Cubacka (dz. nr ogóln. gran. 465)**
(adres Cubacka 101605-2006)

DRZWI GŁÓWNE		data: 9.2017	str. nr
STAN INWENTARYZOWANY		skala: 1:10	rys. nr 1
Autor kosztowej	mgr. inż. Andrzej Ferdykus	Pogrub.	
INR UPR. PROJ.	OPL/0271/P00K/06		
Autor architekcyjny	mgr. inż. Andrzej Ferdykus		
INR UPR. PROJ.	OPL/0927/Z00A/13		
		Kopie:	

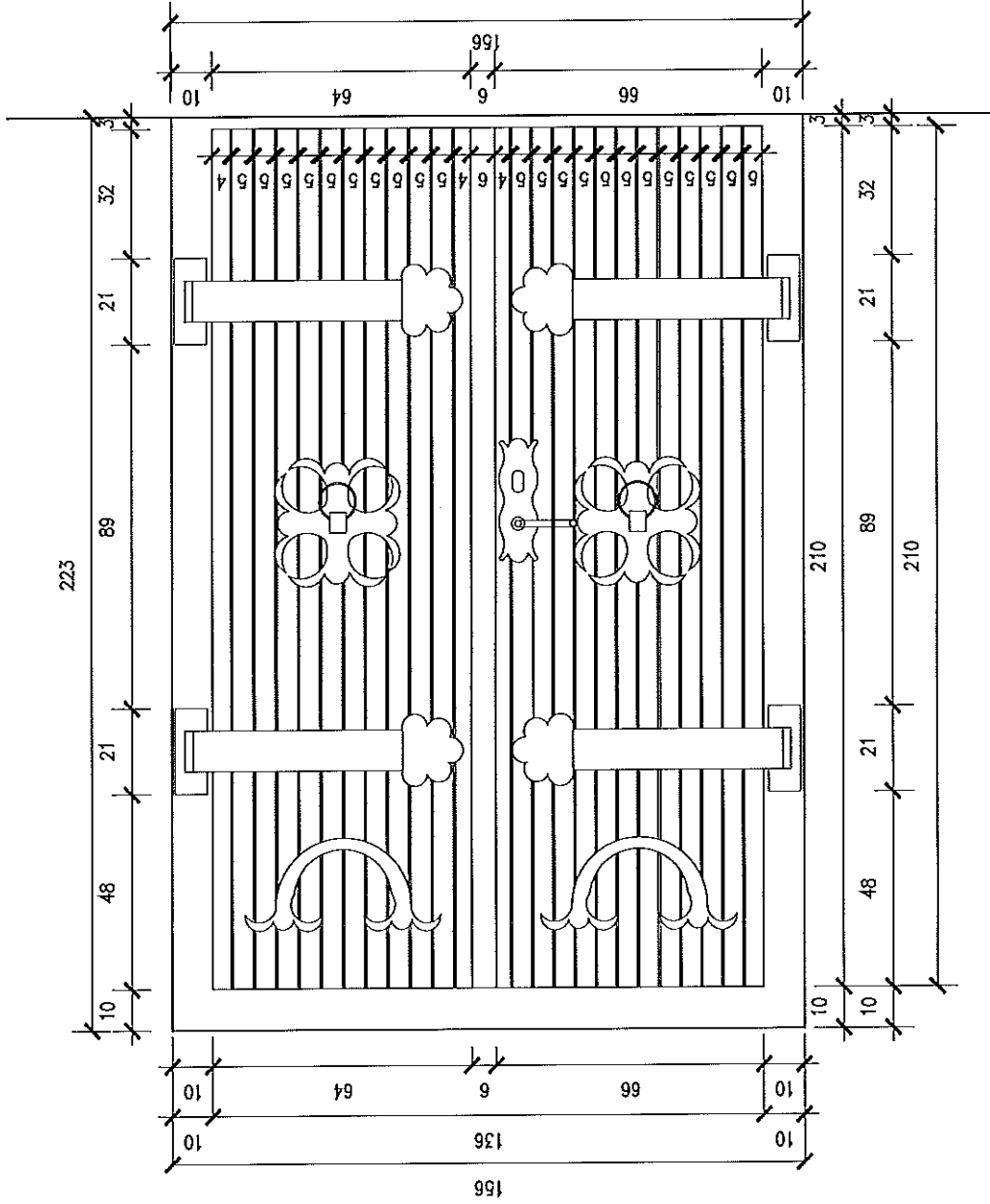
D-2

WIDOK OD ZEWNĄTRZ

DRZWI WEJŚCIOWE GŁÓWNE - NAWA BOCZNA KOŚCIOŁA OTWIERANE NA ZEWNĄTRZ DWUSKRZYDŁOWE

UWAGA

Wszystkie elementy stalowe kute umieszczone na istniejącej stalowej dźwigłowej żelaznej konstrukcji wykorzystanej do oszoty i zamocowania nowej stalowej ramy i urządzeń odciążeniowych i zakonserwowaniu farbą antykorozyjną nadającą fakturę elementu stalowego efektu malowania w kolorze czarnym



Nazwa: WYMANA STALARKI DRZWIOWEJ W. KOSCIŃCIE	
Inwestor: Parafia Rzymka - Kościół p.w. Wniebowstąpienia Najświętszej Marii Panny Lubiszka ul. Gł. Słowackiego 1, 99-432 Lubiszka	
Adres inwestycji: ul. Gł. Słowackiego 1, 99-432 Lubiszka (dz. nr ogóln. gran. 455) (obręb Lubiszka 101805.2.009)	
DRZWI GŁÓWNE - NAWA	DATA: 2017
STAN INWENTARYZOWANY	Str. nr: 4
Aut. konstrukt.:	mgr inż. Andrzej Ferdynus
Aut. architek.:	mgr inż. Andrzej Ferdynus
Aut. inżyn.:	mgr inż. Andrzej Ferdynus
Aut. koszt.:	mgr inż. Andrzej Ferdynus

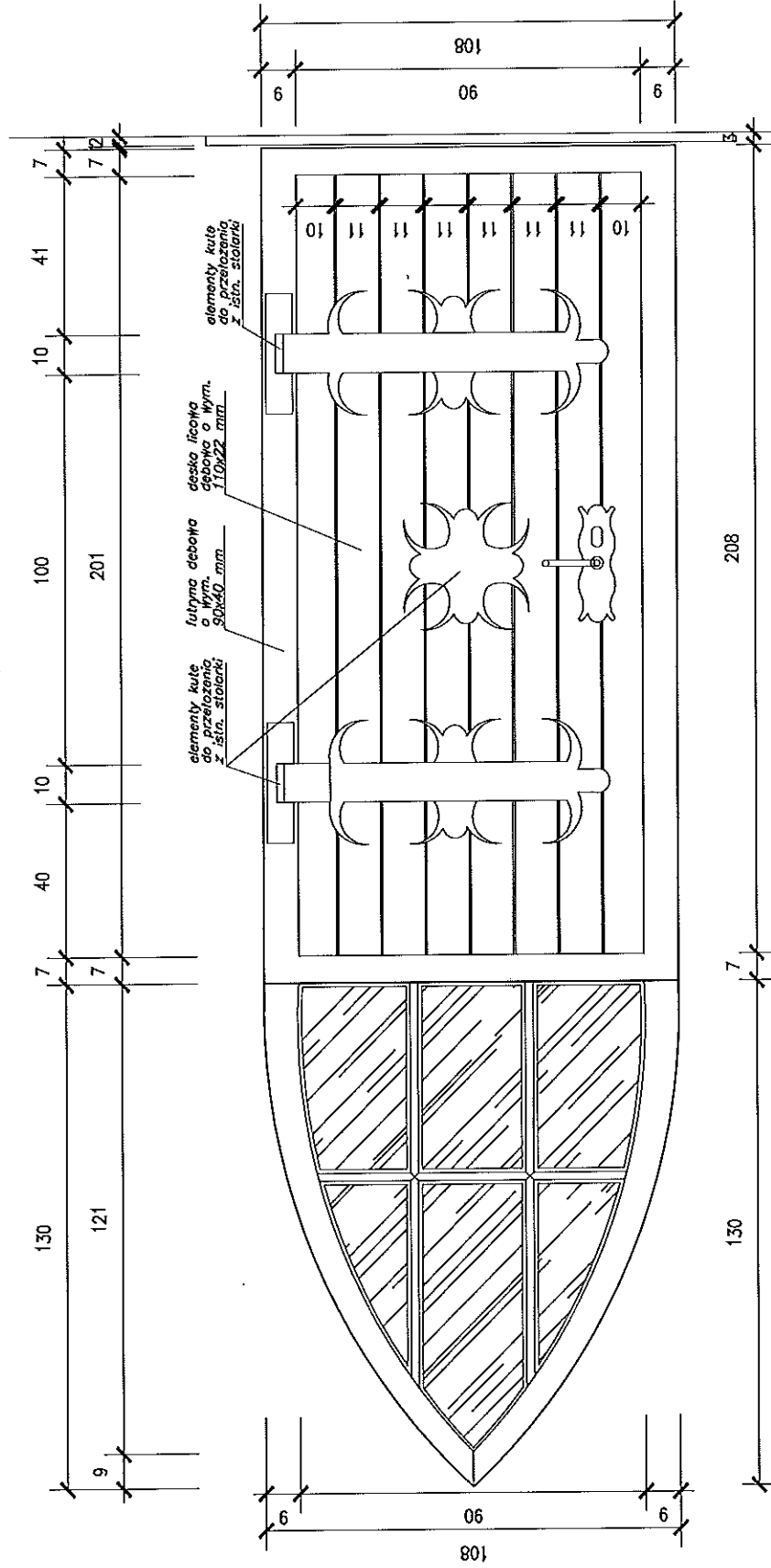
**DRZWI WEJŚCIOWE BOCZNE
OTWIERANE NA ZEWNĄTRZ
JEDNOSKRZYDŁOWE PRAWIE**

UWAGA

Wszystkie elementy stalowe kute umieszczone na istniejącej stalowej drzwiowej zostana pokryte wykorzystane do ozdoby i zamocowania nowej stolarki do ich uprzednim odnawieniu i zakonserwacji farbą antykorozyjną nadającą fakturze elementu stalowego efekt młotkowy w kolorze czarnym. Należy także nad drzwiami wykonać z odrywanym stanem istniejącego oraz zachowaniem dotychczasowego podziału i układu szklenia

D-3

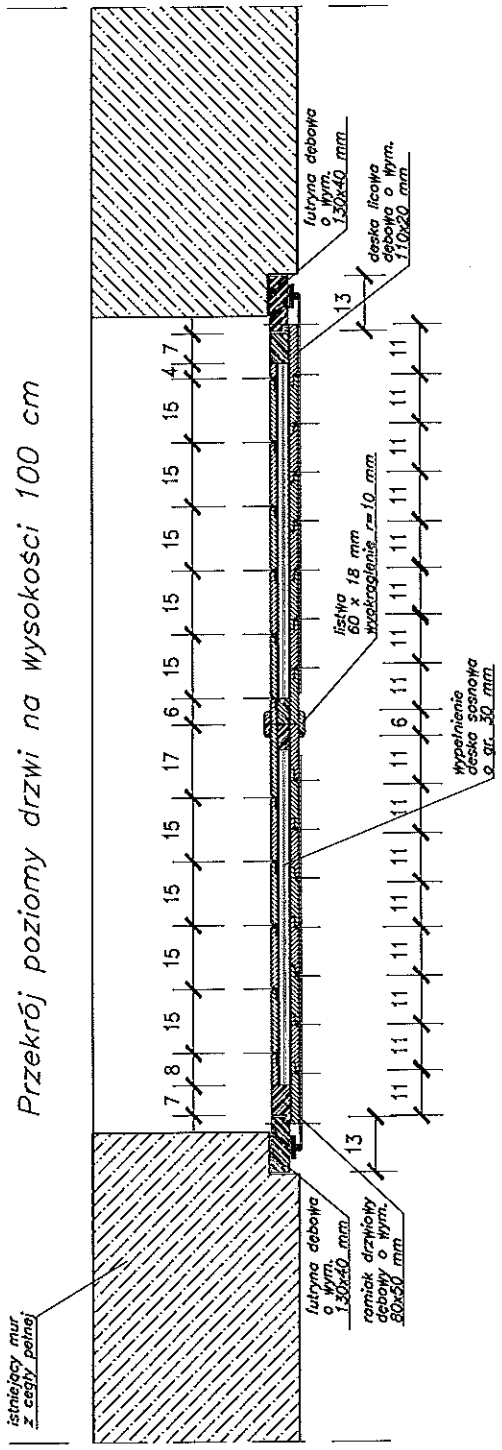
WIDOK OD ZEWNĄTRZ



Długość: WZMIANA STOLARKI DRZWIOWEJ W KOSZULE Numer: Fornika Rymska - Kościelna p.k. Wielkopolska Nipolskiej 101 Pomy Luboza ul. C.K. Szarskiego 1, 98-432 Luboza Adres inwestycji: ul. C.K. Szarskiego 1, 98-432 Luboza (dz. nr ogóln. gran. 455) (obrotu Luboza 101805.2.0005)	
DRZWI BOCZNE DATA: 9.2017 Str. nr	
STAN PROJEKTOWANY Skala: 1:10 Rys. nr	
Autor: Konimusz	mgr inż. Andrzej Ferdynus
Nr UPR. PROJ.	OPL/0271/POOK/06
Autor architektilny	mgr inż. Andrzej Ferdynus
Nr UPR. PROJ.	OPL/0927/ZOOD/13
Projekt	Projekt

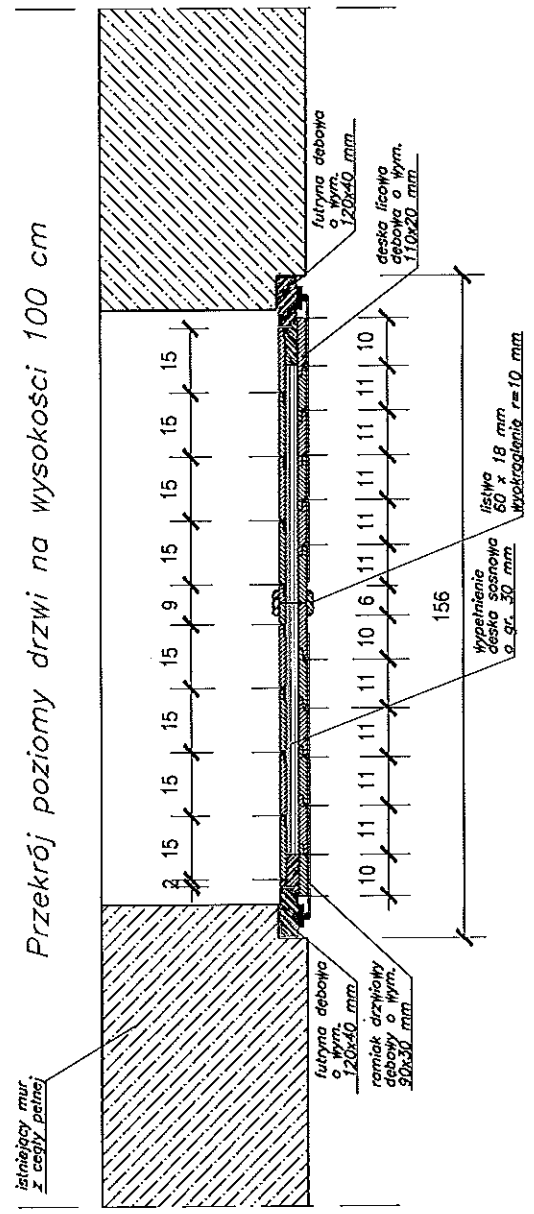
pozostałe przekroje drzwi analogicznie
jak na przedstawionym schemacie

Przekrój poziomy drzwi na wysokości 100 cm



drzwi
D-2

Przekrój poziomy drzwi na wysokości 100 cm



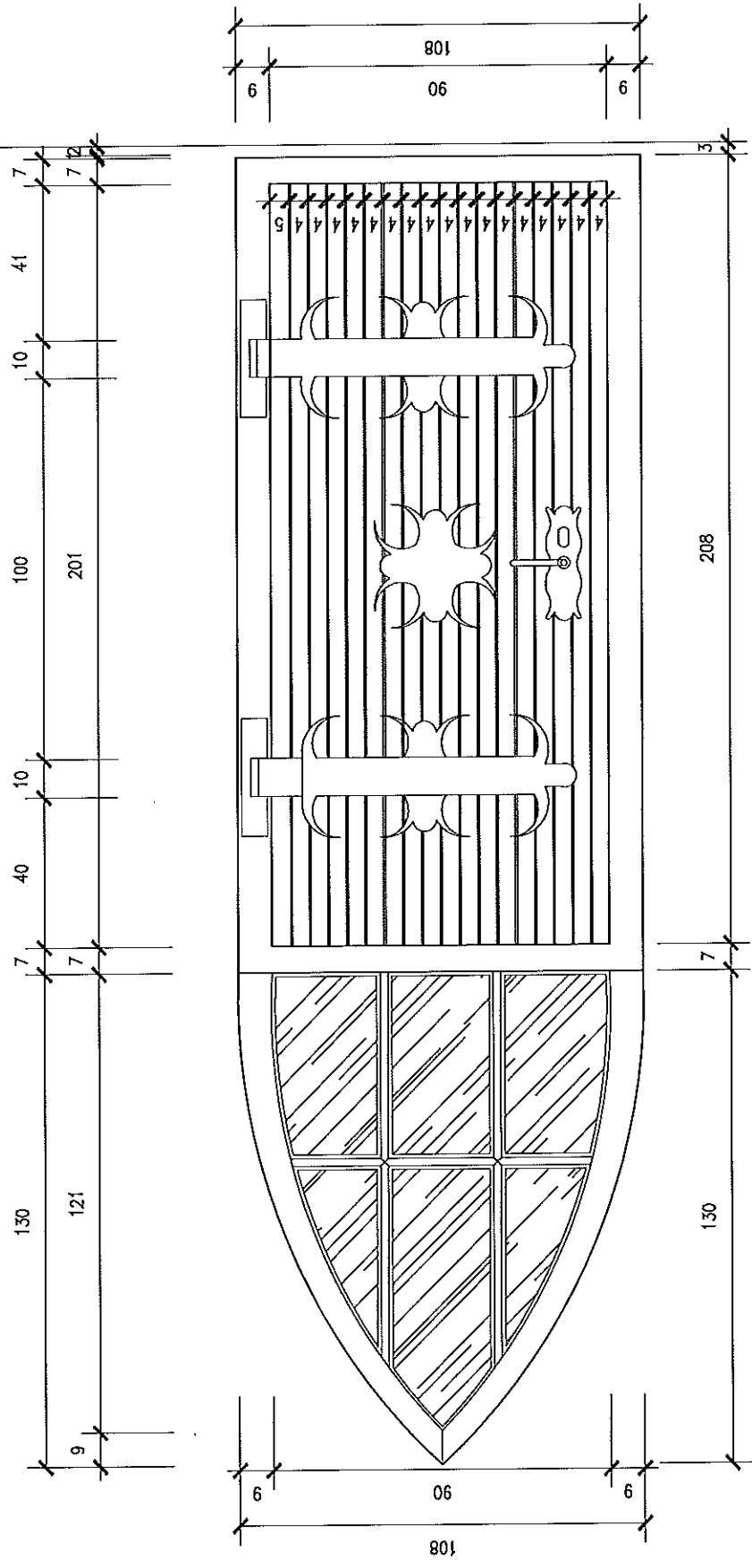
Obiekt: WYMIANA STOLARKI DRZWIOWEJ W. KOŚCIELE		Data: 9.2017 Str. nr	
Inwestor: Parafia Rymosko - Katedra p.w. Wniebowzięcia Najświętszej Marii Panny		Skala: 1:10 Ryś. nr	
Adres inwestycji: ul. C. Miłostkowskiego 1, 99-432 Lubiszka			
(obekt Lubiszka 101805_2.0005)			
DRZWI "D-1" D-2			
PRZEKROJ PIONOWY			
Autor koncepcji:	mgr inż. Andrzej Ferdyńsus		
NR UPK. PROJ.	OPL/0271/POOK/06		
Autor architektoniczny:			
NR UPK. PROJ.	OPL/0927/ZOCA/13		

**DRZWI WEJŚCIOWE BOCZNE
OTWIERANE NA ZEWNĄTRZ
JEDNOSKRZYDŁOWE PRAWO**

UWAGA

Wszystkie elementy stalowe kute umieszczone na istniejącej stalowej konstrukcji i zostaną pokrywane wykończoną do ozdoby i zamocowania nowej stolarki po ich poprzednim odmalowaniu i zakonserwowaniu farbą antykorozyjną nadająca fakturze elementu stalowego efekt młotkowy w kolorze czarnym

**D-3
WIDOK OD ZEWNĄTRZ**



DANE WYMAWIA STOLARKI DRZWIOWEJ W KOSZCIELE	
Inżynier: Porfirio Rymaszko - Kościelna p.4, Wniebołobodo Najświętszej Marii Panny Lubice ul. C.K. Świerzyńskiego 1, 99-427 Lubice	
Adres inwestycji: ul. G.M. Świerzyńskiego 1, 99-427 Lubice (dz. nr ewid. grun. 465) (obręb Lubice 101805.2.0006)	
DRZWI BOCZNE STAN ISTNIEJĄCY	DATA: 9.2017 Str. nr: 8
Autor Konstrukcji: mgr inż. Andrzej Ferdynus	SKALA: 1:10 Pzp. nr:
Wz. UPR. PROJ.: OPL/0271/POOK/06	Podpis:
Autor architektury: mgr inż. Andrzej Ferdynus	
Wz. UPR. PROJ.: OPL/0927/ZOON/13	Rezygnat:

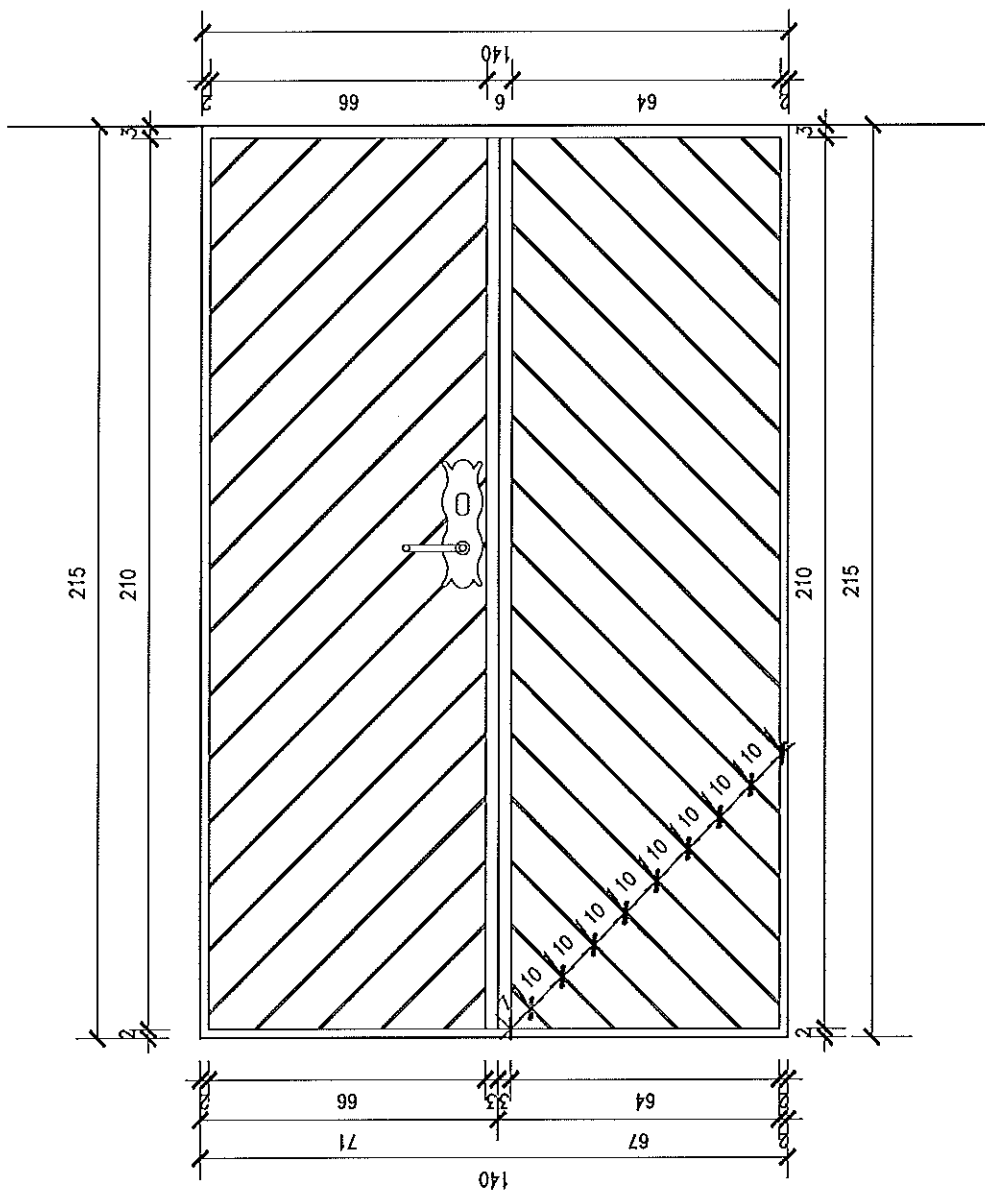
D-2

WIDOK OD WEWNĄTRZ

DRZWI WEJŚCIOWE GŁÓWNE -NAWA BOCZNA KOŚCIOŁA OTWIERANE NA ZEWNĄTRZ DWUSKRZYDŁOWE

UWAGA

Wszystkie elementy stalowe kute umieszczone na istniejącej stalowej dziwnicy zostaną powłócone wykorzystane do ozdoby i zamocowania nowej stolarki po ich uprzednim odnowieniu i zakonserwowaniu farbą antykorozyjną nadającą fakturę elementu stalowego efekt miedziany w kolorze czarnym



Nazwa: WYMIANA STOLARKI DRZWIOWEJ W KOŚCIELE	
Inwestor: Parafia Rzymka - Kościół p.k. Wniebowzięcia Najświętszej Marii Panny Lubieża ul. C.K. Siemskiego 1, 98-432 Lubieża	
Adres inwestycji: ul. C.K. Siemskiego 1, 98-432 Lubieża (dz. nr ewid. grun. 458) (obręb Lubieża 701805-2.0006)	
DRZWI GŁÓWNE - NAWA STAN PROJEKTOWANY	
data: 9.2017	str. nr 6
Autor: mgr inż. Andrzej Ferdynus	
HR UPB, PROJ.	OPL/0271/P00K/06
Projekt:	
Autor architektury: mgr inż. Andrzej Ferdynus	
HR UPB, PROJ.	OPL/0927/2004/13
Projekt:	

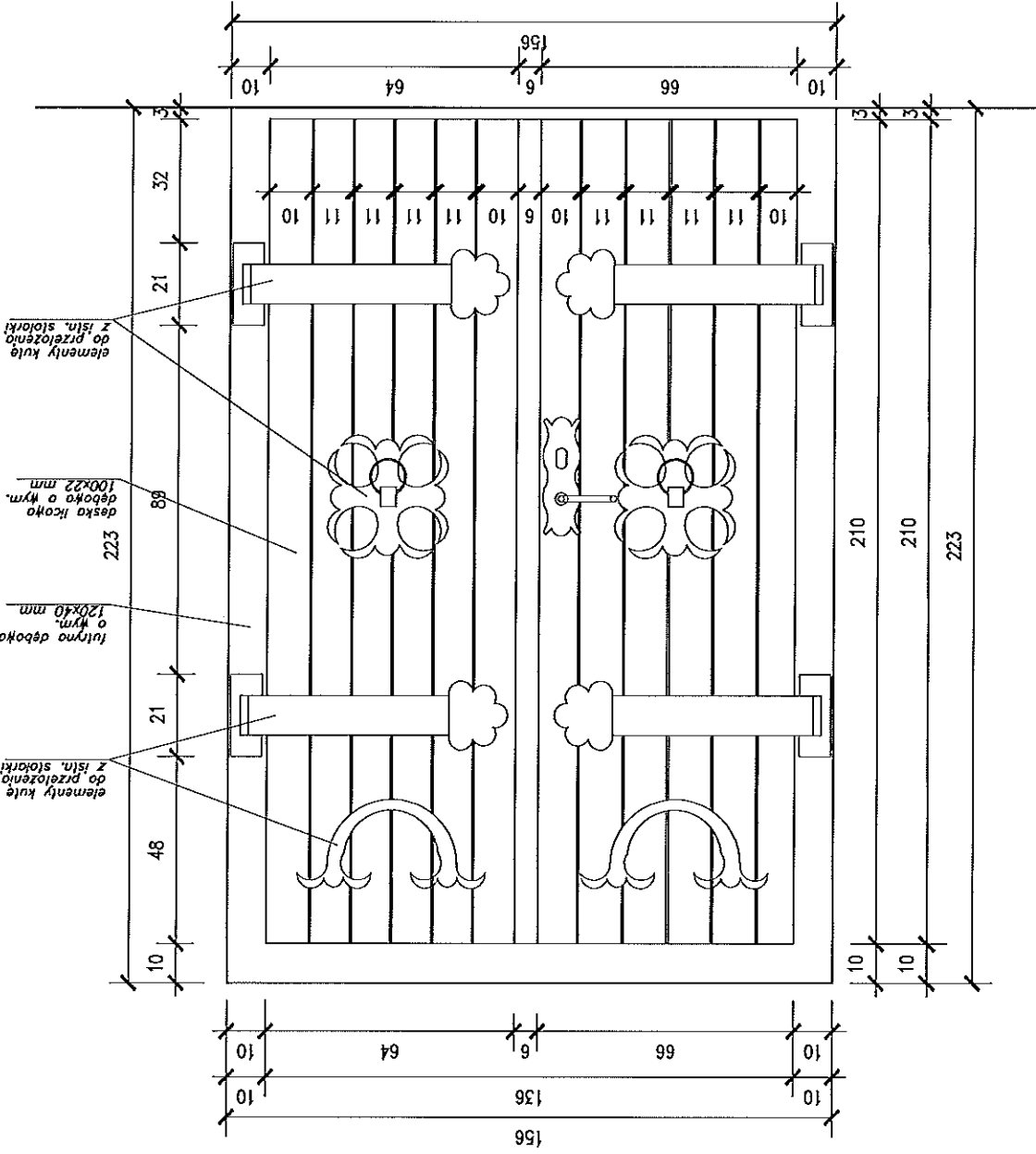
D-2

WIDOK OD ZEWNĄTRZ

DRZWI WEJŚCIOWE GŁÓWNE
 – NAWA BOCZNA KOŚCIOŁA
 OTWIERANE NA ZEWNĄTRZ
 DWUSKRZYDŁOWE

UWAGA

Wszystkie elementy stalowe kute umieszczone na istniejącej stolarnie drewnianej, pozostała pokryłka wykorzystana do ozdoby i zamocowania nowej stolarki po ich uprzednim ocynkowaniu i zakonserwowaniu farbą antykorozyjną nadającą fakturę elementu stalowego efekt malowania w kolorze czarnym



Biuro: WITMANIA STOLARNI DREWNIANEJ W KOŚCIELE
 Inżynier: Forumo Rymasz - Kościółka p.n. Władysława Jagiełły 100-132 Lublin
 ul. C. K. Świrskiego 1, 58-432 Lubiszewo (dz. nr ewid. grun. 455)
 ul. inżyniera: ul. C. K. Świrskiego 1, 58-432 Lubiszewo (dz. nr ewid. grun. 455)
 (osiedle Lubiszewo 101805.2.0006)

DRZWI GŁÓWNE – NAWA		DATA: 9.2017		Str. nr	
STAN PROJEKTOWANY		SWALA: 1:10		Lp. nr	
Autor konstrukcji	mgr inż. Andrzej Ferdynus	Projekt			
KR IPRN. PRAL.	OPL/0271/P00K/06				
Autor wykonania	mgr inż. Andrzej Ferdynus				
KR IPRN. PRAL.	OPL/0927/Z00A/13				

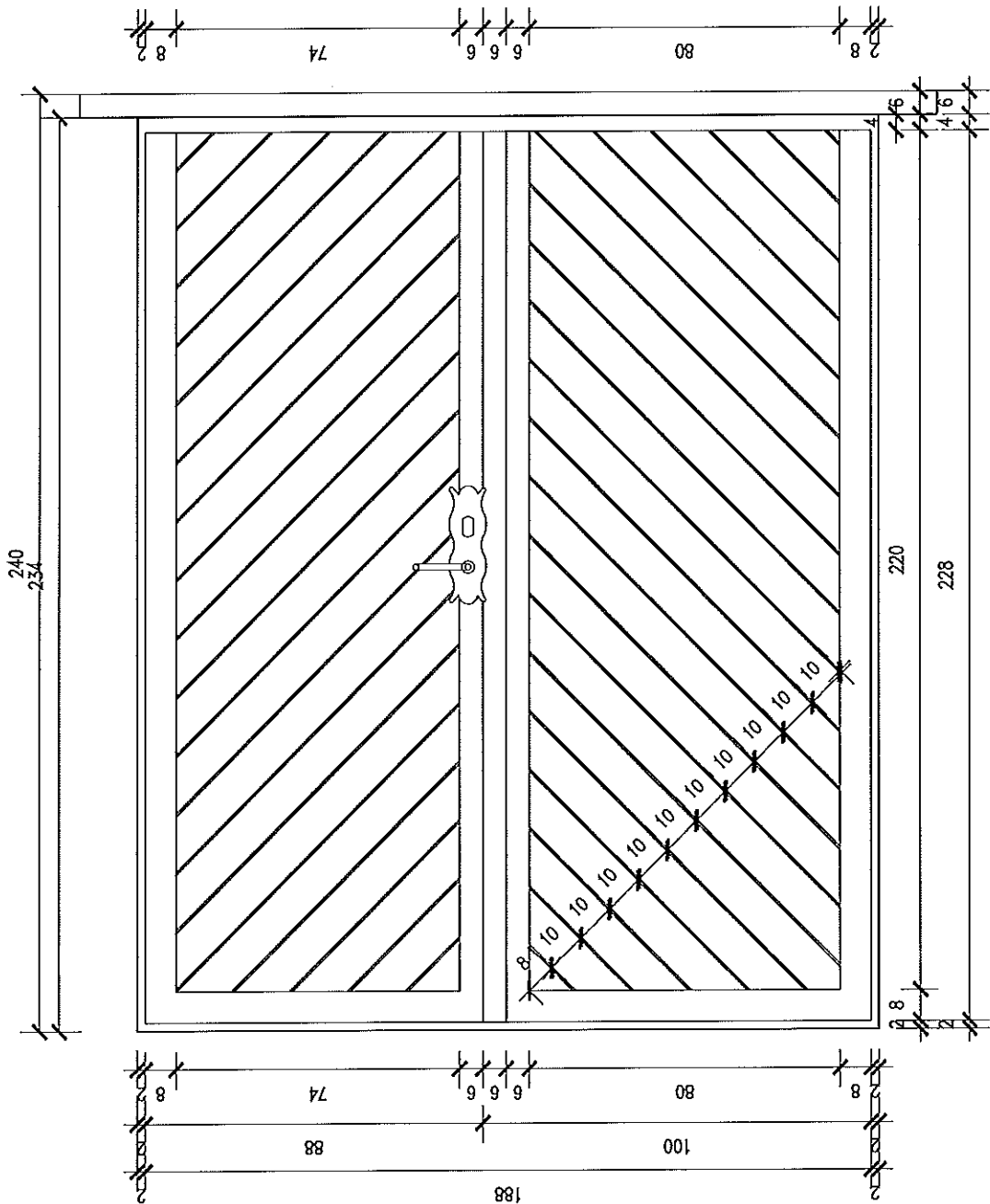
D-1

WIDOK OD WENWATRZ

DRZWI WEJŚCIOWE GŁÓWNE
OTWIERANE NA ZEWNĄTRZ
DWUSKRZYDŁOWE

UWAGA

Wszystkie elementy stalowe kute umieszczone na istniejącej stalowej konstrukcji drzwiowej z osłoną powłokami wykorzystane do ozdoby i zamocowania należy stolarki po ich uprzednim odnawieniu i zakonserwowaniu farbą antykorozyjną nadającą fakturze elementu stalowego efekt malowany w kolorze czarnym



Opis: WYMIANA STOLARKI DRZWIOWEJ W KOSZCIELE

Inwestor: Parafia Rymasło - kościół p.w. Wniebowzięcia Najświętszej Marii Panny
Lubieszka ul. C. W. Skrzypskiego 1, 98-432 Lubieszka
Adres inwestycji: ul. C. W. Skrzypskiego 1, 98-432 Lubieszka (dz. nr ogóln. gram. 465)
(obręb Lubieszka 101805_2006S)

DRZWI GŁÓWNE		DATA: 2017	Str. nr
STAN PROJEKTOWANY		SKALA: 1:10	Str. nr: 3
Autor Konstrukcji	mgr inż. Andrzej Ferdynus		
Wz. UPR. PROJ.	OPL/0271/POOK/06		
Autor architekury	mgr inż. Andrzej Ferdynus		
Wz. UPR. PROJ.	OPL/0927/ZCOA/13		

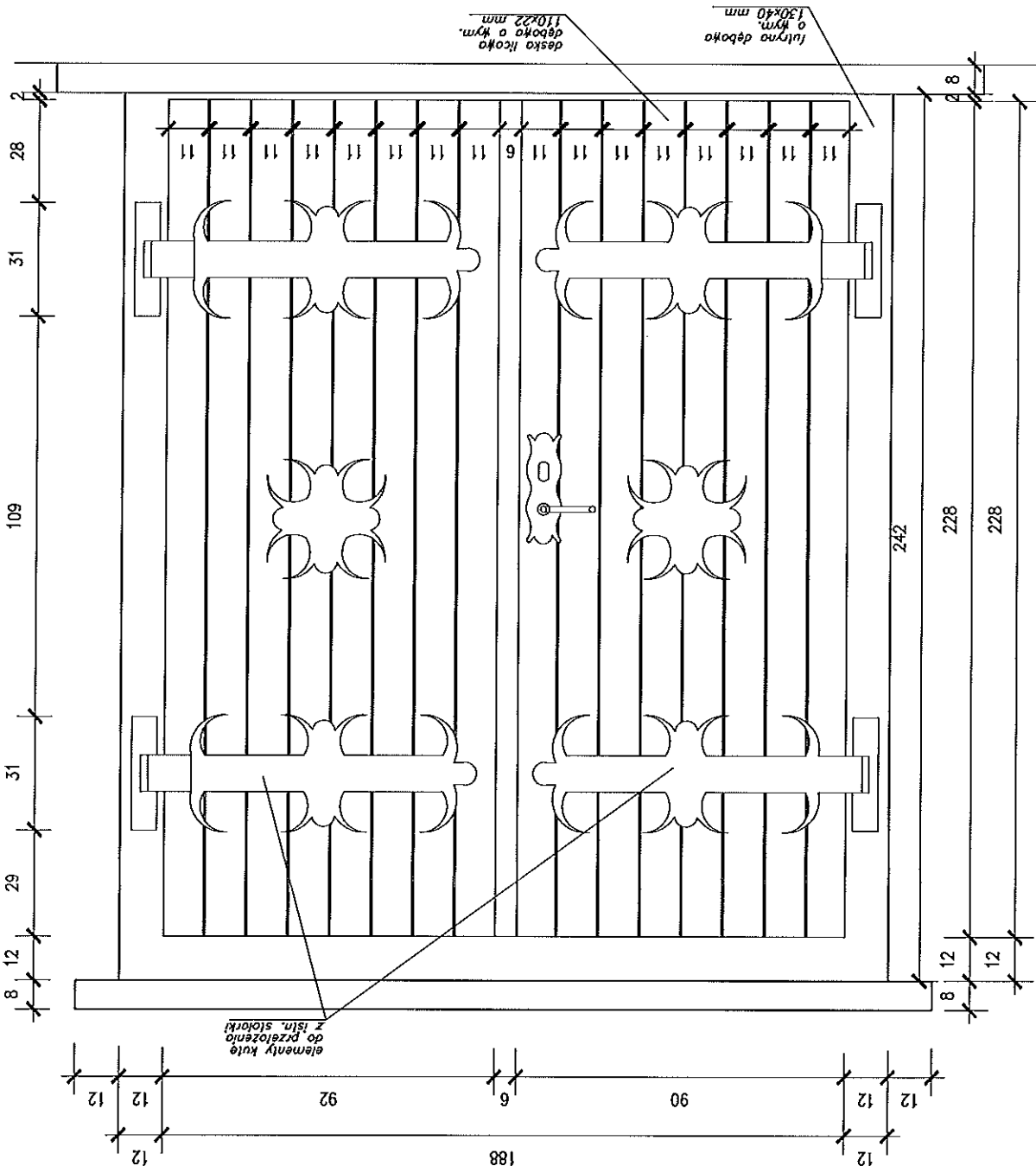
D-1

WIDOK OD ZEWNĄTRZ

DRZWI WEJŚCIOWE GŁÓWNE OTWIERANE NA ZEWNĄTRZ DWUSKRZYDŁOWE

UWAGA

Wszystkie elementy stalowe kute umieszczone na istniejącej stalowej żelaznicy, została powłoką wykończona do ozdoby i zmodernizowana nowej stalarki po ich uprzednim odnowieniu i zakonserwowaniu farbą antykorozyjną nadająca fakturze elementu stalowego efekt młotkowy w kolorze czarnym



Biuro: **WYKŁADANIA STALARKI DRZWIOWE W KOSZCIELE**

Inwentur: Poczta Regionalna - Koszcielna p.l.t. Wydział Techniczny Wydziału Inżynierskiego Politechniki Wrocławskiej
 Łódź ul. C. Kościuszki 1, 50-432 Łódź
 Adres inwestycji: ul. C. Kościuszki 1, 50-432 Łódź (dot. nr oferty, grup. 465)
 (dla nr zamówienia 101805_2.0006)

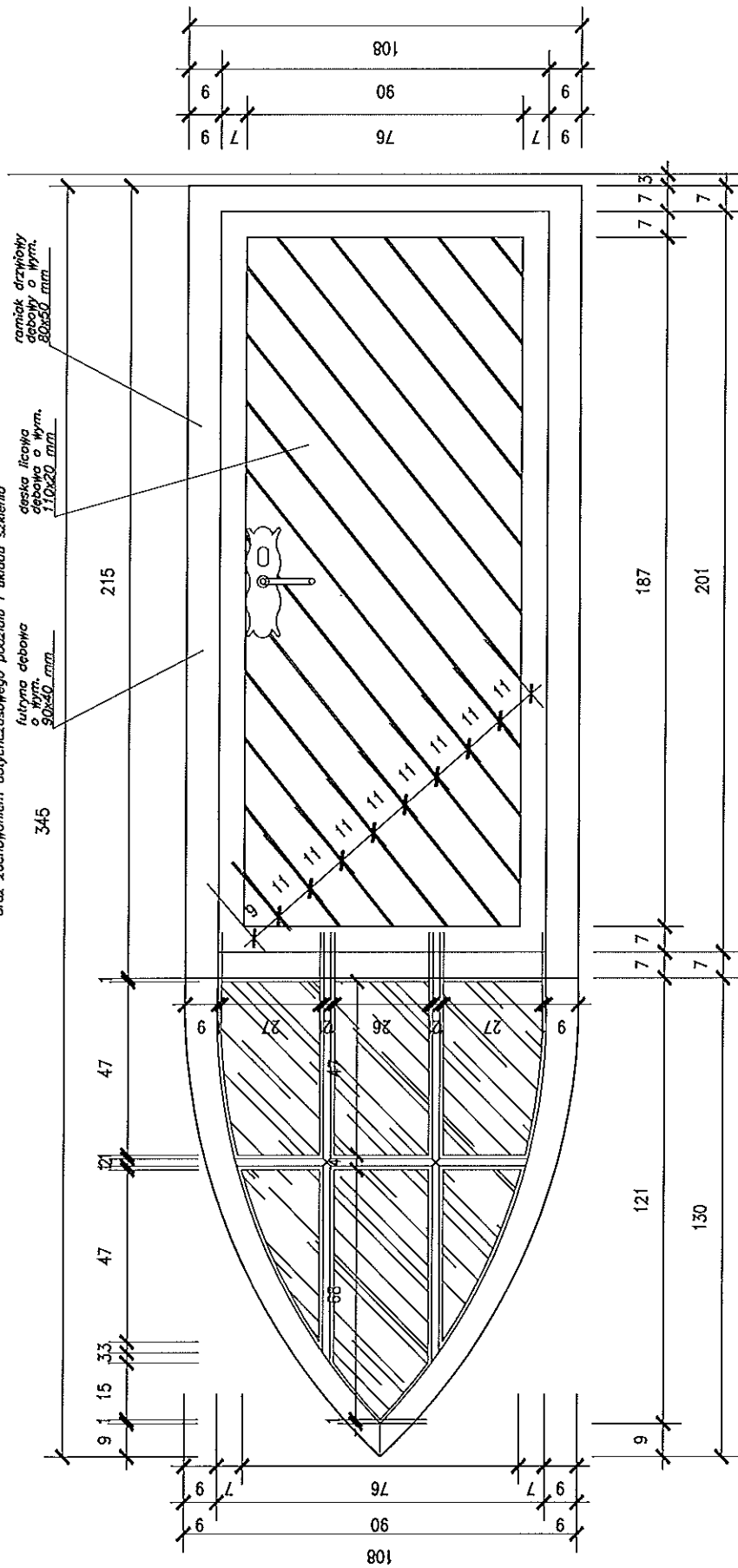
DRZWI GŁÓWNE		DATA: 9.2017	STR. NR
STAN PROJEKTOWANY		SKALA: 1:10	STR. NR: 2
Autor Konstrukt.:	mgr inż. Andrzej Ferdynus	Projekt	
Mgr. Upr. Proj.:	OPL/0271/POOK/06	Projekt	
Autor Architektury:	mgr inż. Andrzej Ferdynus	Projekt	
Mgr. Upr. Proj.:	OPL/0927/2004/15	Projekt	

**DRZWI WEJŚCIOWE BOCZNE
OTWIERANE NA ZEWNĄTRZ
JEDNOSKRZYDŁOWE PRAWE**

UWAGA

Wszystkie elementy stalowe kute umieszczone
na istniejącej stolarnie drzwicowej
zostaną pokrywane wykorzystane do osłoby
i zamocowania nowej stolarki po ich
uprzednim odnawianiu i zeszlacowaniu farbą
antykorozyjną nadającą fakturze elementu
stającego nad drzwicami wykonaną z odżywieniem stanu istniejącego
Nosiak nad drzwicami wykonany w kolorze czarnym
oraz zachoconiem dotychczasowego podziału i układu szklenia

**D-3
WIDOK OD WEWNĄTRZ**



Nazwa: WZMIANA STOLARNI DRZWICOWEJ W KOSZCIELE	
Inwestor: Parafia Rzymska - Kościół p.w. Wniebowzięcia Niołbiciowej Matki Panny Lubnice ul. Główna 1, 98-432 Lubnice	
Adres inwestycji: ul. Główna 1, 98-432 Lubnice (dz. nr ewid. grun. 465) (obszar Lubnice 101605-2-0006)	
DRZWI BOCZNE Str. nr. 10 STAN PROJEKTOWANY Skala: 1:10 Rz. nr. 10	
Autor Konstrukcji:	mgr inż. Andrzej Ferdynus
MP UPR. PROJ.	OPL/0271/POOK/06
Pojęcie:	
Autor architektur:	mgr inż. Andrzej Ferdynus
MP UPR. PROJ.	OPL/0927/ZOOD/13
Podpis:	