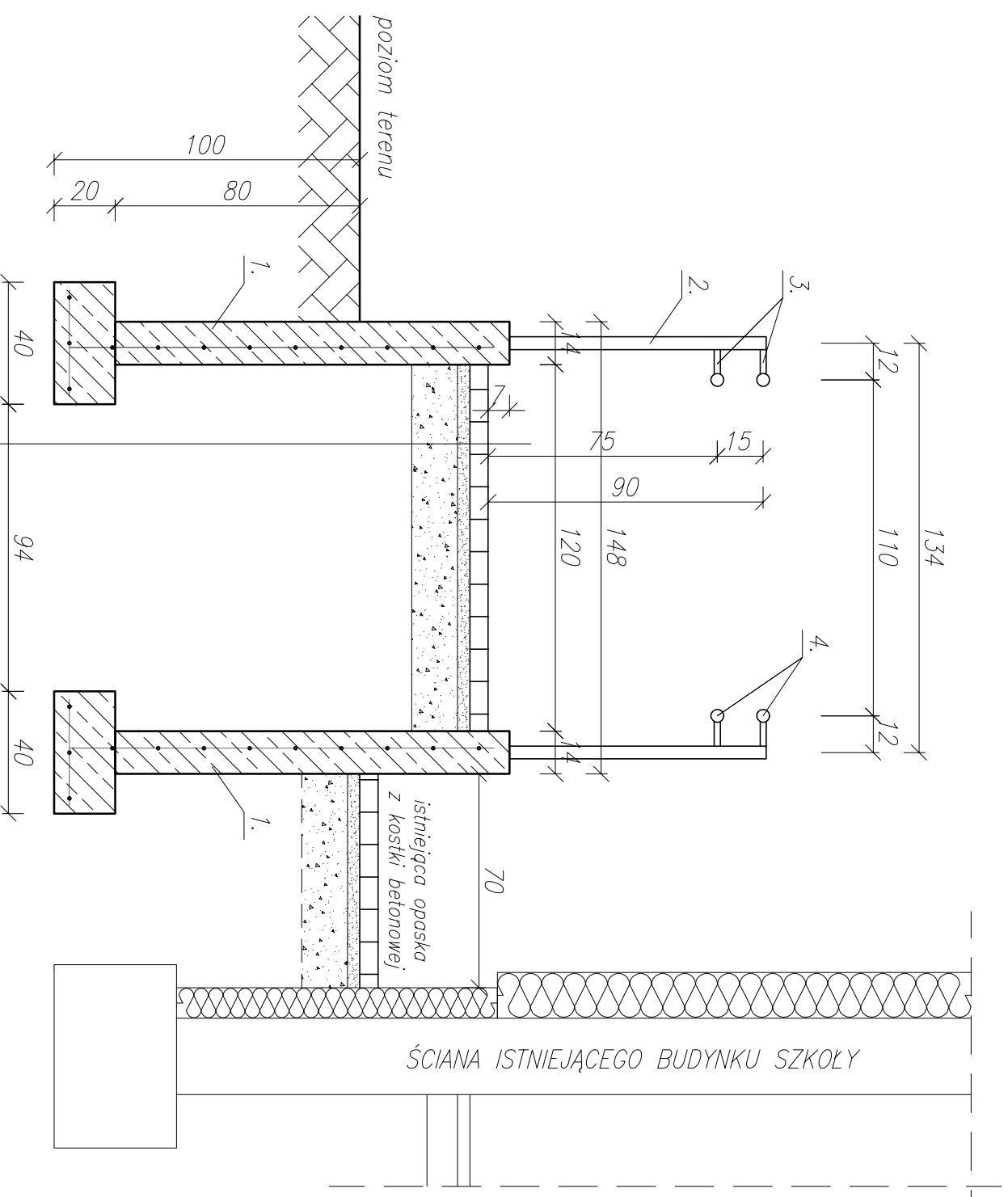


**PRZEKRÓJ PRZEZ PODJAZD
SKALA 1:20**



kostka betonowa 6cm
podsyпка cementowo-piaskowa 4cm
podsyпка piaskowa zagęszczona min. 10cm

1. ŚIANKA ŻELBETOWA WYLEWANA W DESKOWANIU Z BETONU C20/25 ZBRUJONEGO SIĄTKĄ O OCZKACH 15x15cm – Ø12mm, LUB MUROWANA Z BLOCZKÓW BETONOWYCH NA ZAPRAWIE CEMENTOWEJ, NA ŁAWIE FUNDAMENTOWEJ BETONOWEJ. WYSOKOŚĆ DOSTOSOWAĆ DO SPADKU POCHYLENI Z ZACHOWANIEM COKOLU 7,0cm PONAD KOSTKĘ. COKÓŁ WYKONCZYĆ TYNKIEM MOZAKOWYM.

2. SŁUPEK – PROFIL OKRĄGŁY ZE STALI NIERDZEWNEJ Ø42x3, MOCOWANY DO GÓRNEJ POWIERZCHNI MURKU 4 KOTWAMI M12

3. WYSIĘGNIK – PROFIL OKRĄGŁY ZE STALI NIERDZEWNEJ Ø20x3

4. POCHWYT – PROFIL OKRĄGŁY ZE STALI NIERDZEWNEJ Ø42x3